

**HARVIA**

Naturalne, dobre samopoczucie.

## Produkty Harvia opalane drewnem

Piece opalane drewnem • Dodatkowe wyposażenie do pieców



# Spis treści

<b>3</b>	<b>Naturalne, dobre samopoczucie.</b>
<b>4</b>	<b>Piece Harvia opalane drewnem</b>
<b>4</b>	<b>Poradnik wyboru pieca</b>
5	Harvia M1 i M3
5	Harvia 16
5	Harvia 20 Pro
6	Harvia 20 ES Pro i Pro S
6	Harvia 20 LS Pro i Harvia 20 RS Pro
6	Harvia Premium i Premium VS
7	Harvia 22
7	Harvia 26 Pro
7	Harvia 36
8	Harvia Duo
8	Piece SL oraz Boiler
8	Harvia 50
11	Harvia Classic Top
12	Seria Harvia Legend
13	Harvia Legend 150
13	Harvia Legend 240
13	Harvia Legend 300
14	Dodatkowe wyposażenie pieców Harvia Legend
<b>16</b>	<b>Dane techniczne</b>
<b>19</b>	<b>Oslony i podstawy ochronne</b>
<b>20</b>	<b>Szklana ścianka Harvia Duo</b>
<b>21</b>	<b>Kotły Harvia</b>
<b>21</b>	<b>Podgrzewacze wody Harvia</b>
<b>21</b>	<b>Piec żeliwny Harvia 10</b>
<b>22</b>	<b>Kominy stalowe Harvia</b>
<b>22</b>	<b>Profil poprzeczny instalacji ze stali komina</b>
<b>23</b>	<b>Akcesoria do saun Harvia</b>



## Harvia 16 i Linear 22

Świeże, a zarazem ponadczasowe wzornictwo – nowe modele Harvia 16 oraz 22, o wytrzymałej konstrukcji, doskonale nadają się do użytku w małych i średnich saunach.

## Harvia 20 LS Pro and 20 RS Pro

Nowe piece opalane drewnem w najpopularniejszej klasie rozmiarów, wyposażone w zbiornik na wodę zapewniający wydajne jej ogrzewanie. W modelu Harvia 20 LS Pro zbiornik znajduje się po lewej stronie, a w modelu 20 RS Pro – po prawej.



Piece opalane drewnem firmy Harvia posiadają znak CE

Piece opalane drewnem oraz osłony ochronne firmy Harvia zostały poddane zewnętrznym, niezależnym testom, w wyniku których uzyskały deklarację zgodności CE. Oznacza to, że spełniają one wszystkie wymagania dotyczące bezpieczeństwa eksploatacji oraz ochrony przeciwpożarowej wprowadzone w Finlandii w dn. 1 lipca 2013. Uwaga! Montaż pieca należy zawsze przeprowadzać według dołączonej instrukcji montażu.

Instrukcje obsługi i montażu wszystkich naszych produktów dostępne są na stronie internetowej [www.harviasauna.com/manuals](http://www.harviasauna.com/manuals).



Produkty Harvia są zaprojektowane i wykonywane z uwzględnieniem ich wpływu na środowisko. Produkty te są przyjazne nie tylko dla środowiska, ale również dla ludzi. Znak Harvia Cares potwierdza, że rozwój firmy Harvia ściśle wiąże się ochroną środowiska.

Również materiał, z którego wykonany jest ten katalog, jest wyselekcjonowany z uwzględnieniem środowiska naturalnego.





## Naturalne, dobre samopoczucie.

Harvia zapewnia najwyższą jakość i wygodę kąpieli, jednocześnie pielęgnując stare tradycje związane z fińskimi saunami. Wystarczy odprężyć się i rozkoszować naturalnym dobrodziejstwem sauny Harvia. Łączą one podstawowe elementy naturalne - drewno, kamień i wodę - tworząc miejsce, w którym można się prawdziwie zrelaksować.

Ciepło sauny ma korzystny wpływ na zdrowie: poprawia krążenie krwi i wzmacnia odporność, przynosi ulgę w bólach mięśni i głowy, łagodzi stres, pozwala odpocząć zarówno fizycznie, jak i duchowo.

Piece opalane drewnem firmy Harvia to wierność tradycji i gwarancja błogich, rozgrzewających chwil. Każdy produkt jest wynikiem wielu lat doświadczenia, najlepszych fińskich tradycji oraz starannego planowania.

Cenimy naturę i jej różnorodność. Dlatego też w trosce o nią wytwarzamy produkty jak najbardziej przyjazne środowisku. Wśród nich łatwo znajdziesz ten, który najbardziej odpowiada Twoim potrzebom.

**HARVIA**

Naturalne, dobre samopoczucie.





## Piece Harvia opalane drewnem

Wybór drewna to wybór natury dającej prawdziwą rozkosz Twoim zmysłom. Pozwól sobie na relaks i doświadczyć prawdziwej przyjemności płynącej z kąpeli w saunie. Harvia to 60 lat doświadczenia w dostarczaniu optymalnego poziomu ciepła. Przywiązanie do tradycji związanych z fińską sauną, eleganckie wzornictwo oraz materiały najwyższej jakości sprawią, że piec opalany drewnem firmy Harvia stanie się bijącym sercem Twojej sauny.

Piece Harvia wyposażone są w żeliwny ruszt i szklane drzwiczki. Dwa odrębne kanały spalania zapewniają szybkie ogrzewanie wody na przyjemną kąpiel. Piec należy zamontować na kominie o klasie temperatury T600 (maks. temperatura znamionowa gazu z kominą w palenisku = 600°C).

Poradnik wyboru poprowadzi Cię przez szeroką gamę produktów Harvia i pomoże wybrać najbardziej odpowiedni piec do Twojej sauny, który przez wiele lat zapewnić będzie prawdziwie fińską przyjemność. W ofercie Harvia znajdują się podgrzewacze wody, kotły, osłony ochronne, kominy stalowe oraz rury dymowe.

Przykład obiegu powietrza i ognia w piecu Harvia



1. Obieg napływającego powietrza oraz ognia podczas procesu spalania.
2. Nagrzewanie powietrza pomiędzy korpusem i obudową zewnętrzną pieca.
3. Przepływ powietrza w komorze na kamieniu.



### Poradnik wyboru pieca

Właściwie skonstruowana sauna to klucz do uzyskania najlepszych efektów za pomocą Twojego pieca opalanego drewnem. Moc pieca należy dobrać do rozmiaru i materiału wykonania sauny.

- Jeżeli jej powierzchnia zrobiona jest z kamienia, szkła lub podobnego nieizolowanego materiału, do wymaganej mocy doliczyć trzeba 1,2 metrów sześciennych za każdy metr kwadratowy takiej powierzchni.
- Jeżeli wewnętrzna ściana sauny zrobiona jest z nieizolowanych belek, to należy pomnożyć całkowitą kubaturę sauny przez 1,5.
- Należy pamiętać o wyjątkowo szczelnej izolacji ścian i sufitu.
- Ważna jest także prawidłowa wentylacja sauny. Sprawny obieg powietrza zapewnia czystą atmosferę i możliwość swobodnego oddychania.

## Harvia M1 i M3

### Stylowy piec dla małych saun.

Harvia M1 ma klasyczny wygląd i przeznaczony jest dla małych saun opalanych drewnem. To dzięki niemu, podczas kąpieli, możemy doznać niezapomnianych wrażeń oraz odczuć tradycyjną atmosferę sauny. Ciepło oraz odpowiednia cyrkulacja powietrza gwarantują przyjemną kąpiel.

Oferowany kolor pieca to grafitowa czerń. Piec może być wyposażony w kominowy zbiornik na wodę. Odpowiednia wielkość sauny to 6-13m<sup>3</sup>, maksymalna ilość kamieni 30 kg.



Harvia M1

Harvia M3

## Harvia 16

### Wytrzymałe piec o nowoczesnym wyglądzie.

Piecze Harvia 16 zapewniają wysoką temperaturę i wspaniałą kąpiel w mniejszych saunach. Ich proste, eleganckie wzornictwo wprowadza do sauny ponadczasowy styl. Przyjemnej atmosferze w saunie sprzyjają przeszklone drzwiczki, przez które obserwujemy piękno palącego się drewna. Kierunek otwierania drzwiczek jest przemienny.

Komora spalania oraz kanały doprowadzające powietrze pieców Harvia zostały zaprojektowane z myślą o szybkim nagrzewaniu sauny oraz czystszy spalaniu. Piec spełniają wymagania CE.

Odpowiednia wielkość sauny to 6-16 m<sup>3</sup>, maksymalna ilość kamieni 36 kg.



Harvia 16

## Harvia 20 Pro

### Aktywna kąpiel w saunie.

Piec Harvia 20 Pro jest odpowiedni dla średniej wielkości saun. Posiada dużą komorę na kamienie oraz górne wykończenie wykonane z nierdzewnej, lustrzanej stali. Przyjemną atmosferę w saunie zapewniają ognioodporne szklane drzwiczki. Komora palenia jest wykonana z 10 mm żeliwa, co zapewnia trwałość pieca na lata. Model ten wyposażony jest w regulowane nóżki, co umożliwi wypoziomowanie oraz np. podłączenie do komin. Piec Harvia 20 Pro może być wyposażony w kominowy zbiornik na wodę. Obudowa zewnętrzna jest w kolorze grafitowej czerni.

Odpowiednia wielkość sauny to 8-20 m<sup>3</sup>, maksymalna ilość kamieni 40 kg.





## Harvia 20 ES Pro i Pro S

### Idealny piec do sauny w domku letniskowym.

Popularny piec dla saun w domkach letniskowych pozwala cieszyć się walorami gorącej kąpeli w saunie. Posiada 20-litrowy zbiornik na wodę znajdujący się z przodu pieca, który jest łatwy w użyciu. Woda jest podgrzewana podczas przygotowywania sauny do użycia. Przyjemną atmosferę w saunie zapewniają ognioodporne szklane drzwiczki. Komora spalania jest wykonana z żeliwa o grubości 10 mm, co zapewnia trwałość pieca na lata. Wyróżniają go: duża komora na kamienie oraz spojler w górnej części, wykonany z nierdzewnej, lustrzanej stali. Wyposażony jest w regulowane nóżki. Obudowa pieców Harvia 20 ES Pro jest w kolorze gąfitowej czerni. Natomiast Harvia 20 ES Pro S, tzw. wersja „steel” posiada obudowę zewnętrzną wykonaną z nierdzewnej, lustrzanej stali. Odpowiednia wielkość sauny to 8–20 m<sup>3</sup>, maksymalna ilość kamieni 40 kg.



Harvia 20 ES Pro

Harvia 20 ES Pro S

## Harvia 20 LS Pro i Harvia 20 RS Pro

### Piece opalane drewnem ze zbiornikiem na wodę, do najpopularniejszej wymiarowo klasy saun

Harvia 20 LS Pro i 20 RS Pro to praktyczne, wyposażone w boczny zbiornik na wodę piece, które zapewniają odpowiednio gorącą kąpiel w saunie. Przed kąpielą woda podgrzewana jest w trzydziestolitrowym zbiorniku. Przyjemną atmosferę w saunie zapewniają ognioodporne szklane drzwiczki. Komora spalania jest wykonana z żeliwa o grubości 10 mm, co zapewnia trwałość pieca na lata. Wyróżniają go: duża komora na kamienie oraz spojler w górnej części, wykonany z nierdzewnej, lustrzanej stali. Wyposażony jest w regulowane nóżki. W modelu Harvia 20 LS Pro zbiornik znajduje się po lewej stronie, a w modelu 20 RS Pro – po prawej. Modele te oraz Harvia 20 ES Pro ułatwiają dobór wyposażonego w podgrzewacz wody pieca do posiadanej sauny. Odpowiednia wielkość sauny to 8–20 m<sup>3</sup>, maksymalna ilość kamieni 40 kg.



20 LS Pro

20 RS Pro

## Harvia Premium i Premium VS

### Opalana drewnem sauna w nowoczesnym stylu

Harvia Premium to stylowy piec do saun o średnim rozmiarze. Zewnętrzna obudowa pieca jest wykonana ze stali nierdzewnej. Piec wyposażony można w kominowy podgrzewacz wody. Regulowane nóżki pozwalają na łatwe wypoziomowanie go w saunie. Wykonane ze szkła i żeliwa drzwiczki pozwalają cieszyć się blaskiem ognia. Solidna osłona paleniska o grubości 10 mm zapewnia wytrzymałość pieca. Harvia Premium VS to doskonały wybór do sauny w domku, ponieważ na jej wyposażeniu znajduje się zbiornik na wodę o pojemności 30 l. Woda ogrzewana jest jednocześnie z całą sauną, dlatego kąpiel gotowa jest od razu. Zawór znajduje się z przodu, natomiast układ symetryczny zbiornika może być zmieniony i dostosowany. Zalecane wymiary pomieszczenia sauny to 8–20 m<sup>3</sup> a maksymalna masa kamieni wynosi 40 kg.



Premium

Premium VS

## Harvia 22

### Wytrzymałe piece o nowoczesnym wyglądzie.

Piece Harvia 22 zapewniają wysoką temperaturę i wspaniałą kąpiel w średnich saunach. Ich proste, eleganckie wzornictwo wprowadza do sauny ponadczasowy styl. Przyjemnej atmosferze w saunie sprzyjają przeszklone drzwiczki, przez które obserwujemy piękno palącego się drewna. Kierunek otwierania drzwiczek jest przemienny. Model ten wyposażony jest w regulowane nóżki, co umożliwia wypoziomowanie oraz np. podłączenie do komina.

Komora spalania oraz kanały doprowadzające powietrze pieców Harvia zostały zaprojektowane z myślą o szybkim nagrzewaniu sauny oraz czystym spalaniu. Piece spełniają wymogi oznakowania CE.

Odpowiednia wielkość sauny to 8–22 m<sup>3</sup>, maksymalna ilość kamieni 40 kg.



Harvia 22

## Harvia 26 Pro

### Najwyższej jakości kąpiel.

Piec Harvia 26 Pro to najlepszy piec w swojej klasie dla większych saun. Duża ilość kamieni zapewnia kąpiel w saunie, nawet po wygaśnięciu ognia. Wyróżniają go: duża komora na kamienie oraz spojler w górnej części wykonany z nierdzewnej, lustrzanej stali. Posiada regulowane nóżki. Piec może być wyposażony w kominowy zbiornik na wodę. Obudowa zewnętrzna jest w kolorze grafitowej czerni.

Odpowiednia wielkość sauny to 10–26 m<sup>3</sup>, maksymalna ilość kamieni 50 kg.



## Harvia 36

### Wspaniała kąpiel dla dużej ilości osób.

Piec Harvia 36 to mocny piec dla dużych saun. Zapewnia komfortową kąpiel nawet dla większej ilości osób. Duża ilość kamieni sprawia, że kąpiel w saunie może trwać bardzo długo. Ciepło nie ucieknie szybko, nawet jeżeli wygaśnie ogień. Górny spojler wykonany jest z nierdzewnej, lustrzanej stali. Montaż pieca ułatwią regulowane nóżki.

Obudowa zewnętrzna jest w kolorze grafitowej czerni. Może być wyposażony w kominowy zbiornik na wodę.

Odpowiednia wielkość sauny to 14–36 m<sup>3</sup>, maksymalna ilość kamieni 60 kg.



# Harvia Duo

## Więcej przyjemności.

Piec Harvia Duo jest kombinacją pieca do sauny opalanego drewnem oraz kominka. Dzięki temu jest praktyczny i ekonomiczny. Nagrzewając swoją saunę, możemy jednocześnie czerpać przyjemność z kominka. Duo wydobywa prawdziwego ducha tradycyjnej sauny, dając tym samym przyjemną, gorącą kąpiel.

Piec Harvia Duo jest również bardzo trwały. Obudowa zewnętrzna pieca wykonana jest z wysokiej jakości nierdzewnej, lustrzanej stali, w tzw. wersji „steel”. Posiada on bardzo stylowe drzwiczki szklane, w stalowej obudowie. Piec może być wyposażony w kominowy zbiornik na wodę.

Dostępne są dwie moce: Harvia 20 Duo: przeznaczony dla saun o wielkości 8–20 m<sup>3</sup>, maksymalna ilość kamieni 40 kg. Harvia 36 Duo: przeznaczony dla saun o wielkości 14–36 m<sup>3</sup>, maksymalna ilość kamieni 60.



# Piece SL oraz Boiler

## Piece opalane drewnem SL oraz Boiler - Łatwość użytkowania przeniesiona na wyższy poziom.

Modele pieców SL przeznaczone są dla osób, które chcą wygodnie ogrzewać saunę z sąsiedniego pomieszczenia lub na zewnątrz budynku. Możliwa jest zmiana kierunku otwierania drzwiczek, dzięki czemu piece te są łatwiejsze w użytku. Piece SL oraz Boiler przeznaczone są dla małych i średnich saun. Mogą być podłączone do oddzielnych zbiorników na wodę.

Wszystkie piece Harvia ze ściennym system grzewczym oraz wersje Boiler wyposażone są w szklane drzwiczki, co zapewnia dodatkowe, specjalne odczucia. Regulowane nóżki, ułatwiające montaż, dostępne są w wersjach 20.



Harvia M3 SL

Harvia 20 SL

# Harvia 50

## Król wśród dużych saun publicznych.

Piec Harvia 50 króluje wśród saun publicznych i przeznaczony jest dla naprawdę wielkich pomieszczeń. Olbrzymia ilość kamieni zapewnia równomierne rozprzestrzenianie się ciepła w saunie. Ten piec potrafi wydobyć prawdziwego ducha tradycyjnej fińskiej sauny.

Piec Harvia 50 jest przeznaczony dla bardzo dużych saun publicznych. Oferowany kolor pieca to grafitowa czerń.

Odpowiednia wielkość sauny to 20–50 m<sup>3</sup>, maksymalna ilość kamieni 120 kg.











# Harvia Classic Top

## Piec opalany drewnem z pokrywą.

Piec Harvia Classic 280 Top przenosi kąpiących się w saunie 60 lat wstecz, kiedy to powstał pierwszy piec do sauny opalany drewnem. Podobnie jak pierwszy piec Harvia, również Harvia Classic 280 Top posiada pokrywę.

Zewnętrzna obudowa wykonana ze stali nierdzewnej łączy się z masywnym, malowanym na grafitowo-czarny kolor, żelazem. Duża komora na kamienie zapewnia niezapomniane doznania podczas kąpeli. Przyjemnej atmosferze w saunie sprzyjają przeszklone drzwiczki, przez które obserwujemy piękno palącego się drewna. Kierunek otwierania drzwiczek można zmienić. Piec może być wyposażony w kominowy zbiornik na wodę. Piec posiada regulowane nóżki, co umożliwia odpowiednie jego wypoziomowanie.

W przypadku modelu pieca Classic 400 Top Duo w łatwy sposób nagrzewamy piec oraz powietrze w saunie z innego pomieszczenia, ciesząc się tym samym przyjemnym widokiem ognia. Zewnętrzna obudowa wykonana ze stali nierdzewnej łączy się z masywnym, malowanym na grafitowo-czarny kolor, żelazem. Duża komora na kamienie zapewnia niezapomniane doznania podczas kąpeli. Przyjemnej atmosferze w saunie sprzyjają przeszklone drzwiczki, przez które obserwujemy piękno palącego się drewna. Piec posiada regulowane nóżki, co umożliwia odpowiednie jego wypoziomowanie.

Classic 280 Top: Odpowiednia wielkość sauny to 10-26 m<sup>3</sup>, maksymalna ilość kamieni 60 kg.

Classic 400 Top Duo: Odpowiednia wielkość sauny to 14-36 m<sup>3</sup>, maksymalna ilość kamieni 80 kg.



Classic 280 Top



Classic 400 Top Duo

## Warunki panujące w saunie zależą od indywidualnego gustu.

Dzięki pokrywie regulującej cyrkulację powietrza, ciepło w saunie jest delikatne. Kiedy pokrywa jest opuszczona, kamienie nagrzewają się szybko, ale temperatura w saunie nie będzie zbyt wysoka. Powietrze zacznie nagrzewać się szybko, kiedy pokrywa będzie podniesiona. Polej kamienie wodą i ciesz się delikatnym ciepłem przy pożądanej temperaturze. Kiedy podczas całej kąpeli w saunie pokrywa jest otwarta, to piec nagrzewa się oraz ogrzewa powietrze w saunie jak zwykły piec opalany drewnem.



Pokrywa zamknięta.

Kamienie nagrzewają się szybko, ale temperatura w saunie nie będzie zbyt wysoka.

Pokrywa otwarta.

Powietrze "przeptywa" przez piec, efektywnie ogrzewając pomieszczenie sauny.





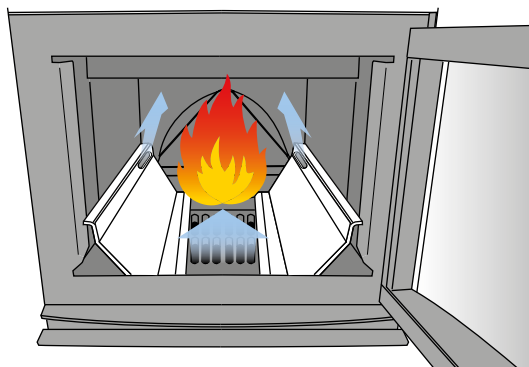
## Seria Harvia Legend

### **Olbrzymia ilość kamieni - wspaniała kąpiel w saunie.**

Piec opalany drewnem Harvia Legend sprawia niesamowite wrażenie w saunie. Olbrzymia ilość kamieni umieszczonych w czarnej stalowej komorze sprawia, że po ich nagrzeniu mamy idealne warunki w saunie, nawet przy niższej temperaturze. Taka ilość kamieni zapewnia utrzymywanie temperatury przez długi czas, nawet po wygaśnięciu ognia.

Ruszt komory spalania pieca Legend posiada nowoczesną strukturę oddzielającą spaliny. Część spalin kierowana jest do górnej części komory, dzięki czemu spalanie jest czystsze i bardziej wydajne. Rozwiązanie to sprawia również, że wydłuża się żywotność pieca. Dzięki budowie pieca Legend ławki w saunie mogą być zamontowane w bliższej odległości niż w przypadku innych pieców opalanych drewnem. Piece Legend mogą być wyposażone w kominowy podgrzewacz wody.

Modele Legend SL i Duo to dobry wybór dla osób, które chcą wygodnie ogrzewać saunę z sąsiedniego pomieszczenia lub na zewnątrz budynku.



Ruszt komory spalania pieca Legend posiada nowoczesną strukturę oddzielającą spaliny. Część spalin kierowana jest do górnej części komory, dzięki czemu spalanie jest czystsze i bardziej wydajne. Rozwiązanie to sprawia również, że wydłuża się żywotność pieca.

## Harvia Legend 150

Harvia Legend 150 to model przeznaczony do saun o mniejszych rozmiarach. Sam jego wygląd jest uctwą dla oczu. Legend 150 wyposażony jest w żeliwno-szklane drzwiczki, które pozwalają cieszyć się rozgrzewającym blaskiem ognia. Harvia Legend posiada także regulowane nóżki pozwalające na odpowiednie ustawienie na podłożu.

Zalecane wymiary pomieszczenia sauny to 6-13 m<sup>3</sup>, a maksymalna masa kamieni wynosi 120 kg.



Legend 150 SL



## Harvia Legend 240

Harvia Legend 240 to piec idealny do saun o średnim rozmiarze. Legend 150 wyposażony jest w żeliwno-szklane drzwiczki, które pozwalają cieszyć się rozgrzewającym blaskiem ognia. Harvia Legend posiada także regulowane nóżki pozwalające na odpowiednie ustawienie na podłożu.

Zalecane wymiary pomieszczenia sauny to 10-24 m<sup>3</sup>, a maksymalna masa kamieni wynosi 200 kg.



Legend 240 SL



Legend 240 Duo

## Harvia Legend 300

Harvia Legend 300 to potężna moc z przeznaczeniem do średnich i dużych saun komercyjnych. Piec jest wyposażony w duże drzwiczki szklane osadzone w stalowej ramie. Duża komora spalania daje możliwość palenia większych kawałków drewna o maksymalnej długości 47 cm. Piec Harvia Legend wyposażony jest w regulowane nóżki umożliwiające odpowiednie wypoziomowanie.

Zalecane wymiary pomieszczenia sauny to 14-28 m<sup>3</sup>, a maksymalna masa kamieni wynosi 260 kg.



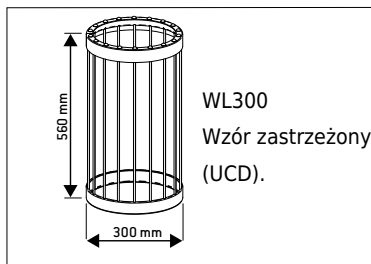
Legend 300 Duo



# Dodatkowe wyposażenie pieców Harvia Legend

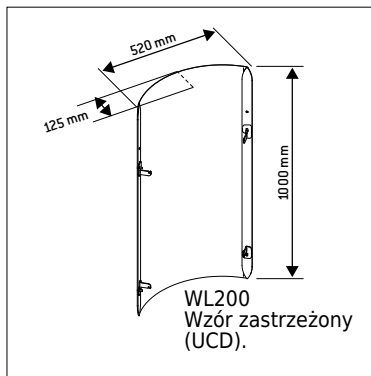
## Osłona rury dymowej Legend

Piec opalany drewnem Legend może być wyposażony w izolowaną kamieniem rurę dymową. Gdy zastosujemy tego typu izolowaną rurę dymową to odległości bezpieczeństwa się zmniejszają, gdyż większość ciepła odbiera kamień izolacyjny. Produkt ten jest elegancki i praktyczny, gdyż polewanie kamieni wodą może odbywać się na większej powierzchni. Produkt może być stosowany ze wszystkimi piecami opalonymi drewnem Legend oraz z kominami stalowymi Harvia. Ilość kamienia około 40 kg.

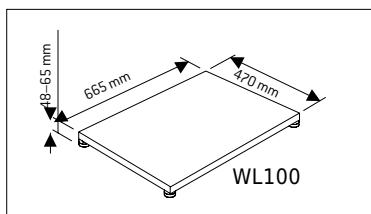


## Osłona i podstawa ochronna Legend

Osłona ochronna Legend sprawia, że bezpieczne odległości od pieca są znacznie krótsze. Ilość elementów montowanej osłony ochronnej może wynosić od 1 do 3, zgodnie z wymogami. Osłony ochronne pozwalają zmniejszyć bezpieczne odległości o połowę, ze wszystkich chronionych stron. Produkt może być stosowany ze wszystkimi piecami opalonymi drewnem Legend. Osłona wykonana jest z pomalowanej na czarno blachy. Waga 6,7 kg.

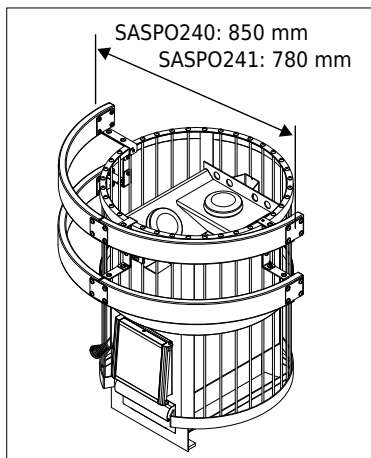


Podłoże ochronne Legend wykonane jest z aluminiowej, ocynkowanej blachy stalowej, która jest malowana na czarno. Podłoże ochronne Legend ma zastosowanie w przypadku gdy podłoga w saunie jest uszczelniana i wykonana z płytek. Waga 8,5 kg.



## Barierka ochronna Legend

Barierka bezpieczeństwa Legend jest podłączona bezpośrednio do pieca, co sprawia, że jest bardzo wytrzymała. Barierka bezpieczeństwa nadaje się zarówno dla pieców elektrycznych oraz opalanych drewnem. Pojedynczą barierkę można zamontować tak, aby powstała podwójna, półkolistą poręcz. W tym przypadku potrzebne będą dodatkowe wsporniki montażowe, które są sprzedawane oddzielnie. Bariery ochronne wykonane są z osiki poddanej obróbce termicznej.



Barierka bezpieczeństwa SASPO240 jest odpowiednia dla modeli 240, piec Legend Legend 240 SL, Legend 240 Duo, Legend 300 Legend 300 Duo. Barierka bezpieczeństwa SASPO241 jest odpowiednia dla modeli 150 i piec Legend Legend 150 SL.



## Dodatkowy wystrój wnętrza sauny

Uzupełnij wnętrze swojej sauny o szklane drzwi i oświetlenie Legend, które idealnie komponują się z piecami tej samej serii.

Drzwi szklane Legend stanowią wspaniałe uzupełnienie dla grupy pieców Legend. Futryna wykonana jest z sosny natomiast klamka z twardego drewna. Wszystko pomalowane jest na czarno.

Do wyboru są następujące kolory: bezbarwny, brązowy, szary oraz satyna. Drzwi Legend dostępne są we wszystkich standardowych wymiarach: 7 x 19, 8 x 19, 9 x 19, 8 x 21 oraz 9 x 21. Opcjonalnie futryna może być wykonana z aluminium, pomalowana na czarny kolor..

Wygląd oświetlenia do sauny Legend nawiązuje do grupy pieców Harvia Legend. Kolor: czarny. Wymiary 230 x 180 mm (szerokość x wysokość). W komplecie znajduje się lampa wraz z osłoną. Poziom bezpieczeństwa IP44, żarówka E14 (max. 40 W) - nie w zestawie.



Drzwi szklane Legend



Oświetlenie do sauny Legend





# Dane techniczne

## Piece opalane drewnem

Produkt	Moc kW	Pomieszczenie sauny, min-max m <sup>3</sup>	Wymiary (S x G x W) mm	Regulowana wysokość ca mm	Waga ca kg	Kamienie max. kg *)	Ogień pokrywa przestrzeń mm	Średnica rury podłączeniowej do kominia mm	Lokalizacja rury podłączeniowej do kominia, mm			Bezpieczna odległość od materiałów palnych			
									X	Y	Z	A min.	B min.	C min.	D min.
Harvia M1/M3	16,5	6-13	390 x 430 x 710		45	30	5	115	560	640	120	1300	300	300	300
Harvia 16	17,9	6-16	420 x 450 x 735		46	36	5	115	560	635	130	1300	300	350	400
Harvia 20 Pro	24,1	8-20	430 x 510 x 760	+30	60	40	10	115	560	670	120	1300	300	300	300
Harvia 20 ES Pro	24,1	8-20	430 x 650 x 760	+30	75	40	10	115	560	670	120	1300	300	300	300
Harvia 20 LS/RS Pro	24,1	8-20	580 x 510 x 760	+30	65	40	10	115	560	670	120	1300	300	300	300
Harvia 22	26,1	8-22	450 x 510 x 770	+30	60	40	10	115	560	670	140	1265	400	380	500
Harvia 26 Pro	26,6	10-26	430 x 510 x 810	+30	65	50	6	115	690	750	130	1280	375	375	375
Harvia 36	31	14-36	510 x 510 x 810	+30	70	60	6	115	680	750	130	1250	500	500	500
Harvia 50	40	20-50	510 x 720 x 1050		160	120	10	140	890	1090	130	1250	500	500	500
Harvia Classic 280 Top	26,6	10-26	485 x 520 x 930	+30	80	60	6	115	690	750	135	1280	375	375	375
Harvia Premium	24,1	8-20	445 x 530 x 780	+30	65	40	10	115	560	670	120	1300	300	300	300
Harvia Premium VS	24,1	8-20	590 x 530 x 780	+30	70	40	10	115	560	670	120	1300	300	300	300
Harvia Legend 150	16	6-13	530 x 530 x 740	+30	58	120	5	115	560	640	180 a 5	1000	200	250	500
Harvia Legend 240	18	10-24	600 x 600 x 830	+30	75	200	10	115	560	670	200 a 5	1000	200	250	630
Harvia Legend 300	24	14-28	600 x 660 x 1040	+30	94	260	6	115	690	750	210 a 5	1000	200	250	680

\*) Ilość kamieni zależy od konsystencji i kształtu kamieni, a także w jaki sposób zostały one ułożone. Harvia zaleca kamienie 10-15 cm w rozmiarze dla pieców opalanych drewnem.

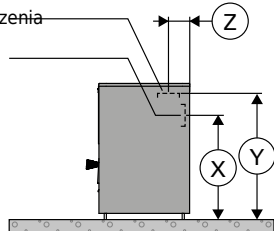
## Duo, SL i piece kotłowe

Produkt	Moc kW	Pomieszczenie sauny, min-max m <sup>3</sup>	Wymiary (S x G x W) mm	Regulowana wysokość ca mm	Waga ca kg	Stone space max. kg *)	Ogień pokrywa przestrzeń mm	Średnica rury podłączeniowej do kominia mm	Wielkość mm		Grubość ścianki max. mm	Bezpieczna odległość od materiałów palnych			
									Szerokość	Wysokość		A min.	B min.	C min.	D min.
Harvia M3 SL	16,5	6-13	390 x (430 + 220) x 710		50	30	5	115	210	390	150	1300	300	300	300
Harvia 20 SL	24,1	8-20	430 x (510 + 220) x 760	+30	70	40	10	115	210	390	150	1300	300	300	300
Harvia 20 Duo	24,1	8-20	430 x (510 + 280) x 760	+30	80	40	10	115	405	485	150	1300	300	300	300
Harvia 36 Duo	31	14-36	510 x (510 + 280) x 810	+30	80	60	6	115	405	485	150	1250	500	500	500
Harvia Classic 400 Top Duo	31	14-36	560 x (520 + 230) x 960	+30	110	80	6	115	405	485	145	1250	500	500	500
Harvia Legend 150 SL	16	6-13	530 x (530 + 200) x 740	+30	62	120	5	115	210	390	150	1000	200	250	500
Harvia Legend 240 SL	21	10-24	600 x (600 + 180) x 830	+30	82	200	10	115	210	390	150	1000	200	250	630
Harvia Legend 240 Duo	21	10-24	600 x (600 + 180) x 830	+30	95	200	10	115	405	485	120	1000	200	250	630
Harvia Legend 300 Duo	23,5	15-30	600 x (660 + 120) x 1040	+30	99	260	6	115	405	485	120	1000	200	250	700

### Otwory instalacyjne

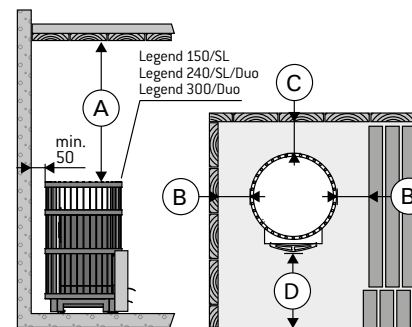
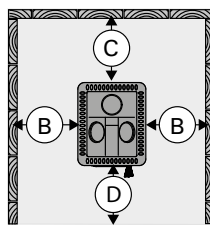
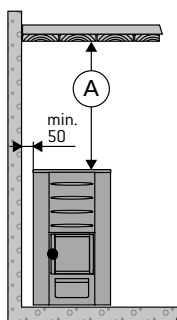
Górny otwór połączenia

Tyłny otwór połączenia

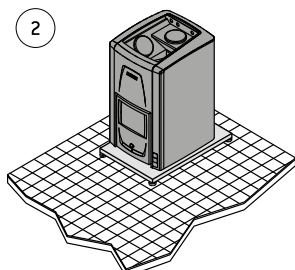
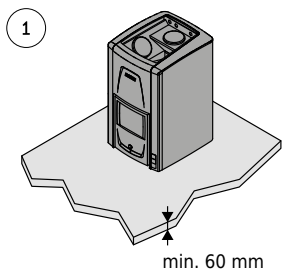


### Odległości bezpieczeństwa pieca od materiałów palnych

Minimalna odległość od kamiennej ściany 50 mm.



### Ochrona podłogi



1. Betonowa podłoga nie wyłożona płytkami. Piec na drewno może być zainstalowany na posadzce betonowej bez dodatkowych zabezpieczeń. Grubość posadzki nie może jednak być mniejsza niż 60 mm. Należy dopilnować, aby pod piecem nie znajdowały się żadne przewody elektryczne, ani rury wodociągowe.
2. Podłoga wyłożona płytkami. Kleje, masy posadzkarskie, oraz wodoodporne materiały nie są odporne na ciepło wytwarzane przez piec. Dlatego dla zabezpieczenia należy użyć podstaw Harvia lub podobnych materiałów ochronnych.









# Ostony i podstawy ochronne

Ostony ochronne do pieców opalanych drewnem pozwalają zmniejszyć bezpieczną odległość od płonącego materiału. Dzięki temu piece można montować w pomieszczeniach o mniejszej powierzchni. Ostonę ochronną montuje się na piecu i dopasowuje do jego kształtu, co gwarantuje elegancki wygląd. Dla każdego modelu pieca opracowano dedykowane ostony ochronne, co pozwoliło zapewnić optymalną konstrukcję i właściwości ochronne. To bardzo ekonomiczne rozwiązanie.

**Uwaga! W przypadku jakichkolwiek pytań dotyczących bezpiecznej odległości, należy skontaktować się z lokalnym przedstawicielem.**

**NOWOŚCI!**

## Każdy piec ma własną ostonę ochronną

Ostony przeznaczone są do montowania na piecu i dopasowane do ich kształtu, co nadaje całości elegancki wygląd. Każdy model pieca posiada własną ostonę, dzięki czemu zarówno wygląd, jak i poziom gwarantowanej ochrony jest doskonale wyważony.

Ostony są dostępne w wersji pełnej i przystosowanej do montażu na jednej, dowolnej ścianie pieca. Ostony ochronne są wykonane z pomalowanej na czarno blachy stalowej.



WL500

WL550



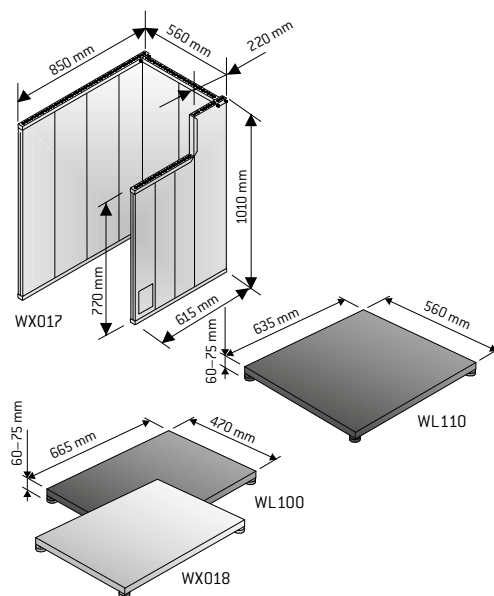
WL425

WL475

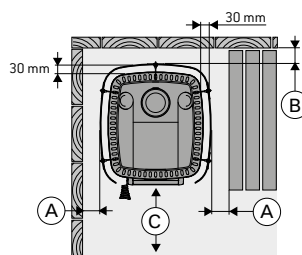
## Ostony i podłoża ochronne

Ostona wykonana jest z aluminiowej, ocynkowanej blachy stalowej. W czasie normalnego użytkowania pieca, jej temperatura nie wzrośnie powyżej 80 °C, więc może być montowana w odległości zaledwie 50 mm od ściany wykonanej z materiałów łatwopalnych. W przypadku zastosowania oston ochronnych, ściany wykonane z litego drewna nie stanowią problemu. Podłoże ochronne ma zastosowanie w przypadku, gdy np. podłoga pod piecem jest uszczelniana oraz wykonana z płytek. Gdy podłoga w saunie jest np. drewniana, to bezwzględnie zaleca się zastosowanie podłoża ochronnego.

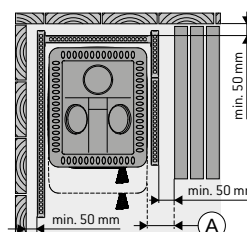
**Uwaga! Podłoga przed drzwiczkami pieca musi być odpowiednio zabezpieczona.**



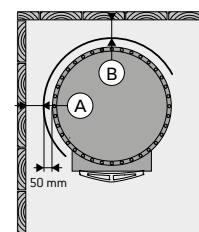
Ostona ochronna	Piece opalane drewnem	A min.	B min.	C min.
WL400/WL450	M1, M2, M3/SL	50	50	300
WL425/WL475	Linear 16/16	30	30	400
WL525/WL575	Linear 22/22	70	70	500
WL500/WL550	20 Pro/SL/Duo 20 Boiler/20 SL Boiler	62	62	422
WL500/WL590	20 LS/RS Pro			
WL600/WL650	20 ES Pro/S			
WL700/WL750	26 Pro	73	73	526
WL800/WL850	36/36 Duo	90	90	700
WL200	Legend 150/150 SL, 240/SL/ Duo, 300/300 Duo	30	30	-
WX017	M1, M2, M3/SL, 20 Pro, 20 SL/ Duo, 20 ES Pro/S, 20 Boiler, 20 SL Boiler, Premium, 50 L cauldron	A: jeżeli rozmiar pieca przekracza rozmiar ostony, to bezpieczne odległości dotyczą odstępnych części pieca.		
WX018/WL100	M1, M2, M3/SL, 20 Pro, 20 SL/Duo, 20 ES Pro/S, 20 Boiler, 20 SL Boiler, Premium, Legend 150/150 SL, 240/SL/Duo, 50 L cauldron			
WL110	20 LS/RS Pro, 36/36 Duo			



WL400/WL450, WL500/WL550,  
WL600/WL650, WL700/WL750,  
WL800/WL850



WX017



WL200



**NOWOŚCI!**

# Szklana ścianka Harvia Duo

**Wyjątkowe rozwiązanie zapewniające jasność w saunie i ciepło w salonie.**

Nowa szklana ścianka Harvia Duo to innowacyjne rozwiązanie. Ścianka jest przystosowana do montażu z piecami Harvia Duo. To nie tylko estetyczny element dekoracyjny – dzięki niej światło i ciepło swobodniej przenikają między sauną i pomieszczeniami mieszkalnymi. Szkło znacznie szybciej i skuteczniej przekazuje ciepło niż kamień lub cegły.

Ściankę i piec można też zamontować tak, aby drzwi pieca otwierały się na taras. Dzięki szklanej ścianie wnętrze sauny będzie skąpane w świetle słonecznym.

Szklana ścianka Duo jest łatwa w montażu

- nie wymaga prac murarskich
- wszystkie potrzebne elementy, w tym wykonana z blachy stalowej osłona rozszerzonej komory spalania, znajdują się w zestawie
- Zaletą zastosowania pieca Duo jest sauna, która dorównuje elastycznością ustawiania ław pomieszczeniom z piecami elektrycznymi i pozostaje wolna od resztek drewna

Szklana ścianka Harvia Duo jest dostępna w wersji bez ramy lub z białą ramą z aluminium. Do ramy dołączony jest aluminiowy zestaw wykończeniowy zapewniający estetyczny wygląd sauny.

Szklana ścianka Duo jest przystosowana do montażu z wszystkimi modelami pieców Harvia Duo.

Harvia Legend 240 Duo, Harvia Legend 300 Duo, Harvia 20 Duo, Harvia 36 Duo, Harvia Classic 220 Duo, Harvia Classic 400 Top Duo

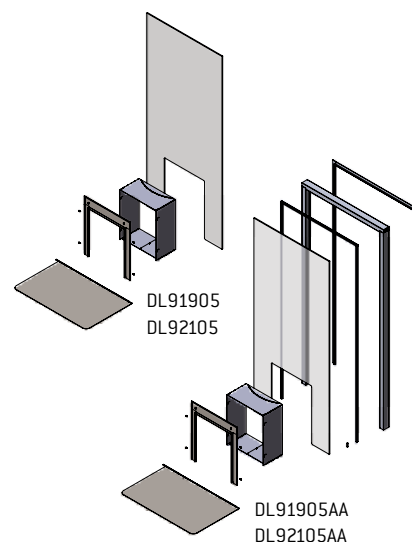
## Dane techniczne

Produkt	Wymiary produktu						Szkło o grubości 8 mm	
	Bez ramy (mm)	Z ramą aluminiową (mm)	Kolor ramy	Zestaw wykończeniowy z aluminium	Grubość ramy (mm)	Masa (kg)	Wymiary (mm)	Kolor
DL91905	820 x 1850 *	-	-	-	-	31	820 x 1820	Satyna ***
DL91905AA	-	890 x 1890 **	biały	x	60	39	820 x 1820	Satyna ***
DL92105	820 x 2050 *	-	-	-	-	34	820 x 2020	Satyna ***
DL92105AA	-	890 x 2090 **	biały	x	60	43	820 x 2020	satyna ***

\* Pod ścianką należy zachować szczelinę o wysokości 25-35 mm umożliwiająca montaż płyty podłogowej. Znajdująca się pod ścianką część płyty ma zapobiegać przedostawaniu się wody do pomieszczeń mieszkalnych. Łączenia należy uszczelnić odpowiednim klejem uszczelniającym.

\*\* Wielkość otworu montażowego (z ramą) DL91905AA = min. 900 x 1900 mm, DL92105AA = min. 900 x 2100 mm.

\*\*\* Szkło jest całkowicie białe. Nie zawiera żelaza, które może sprawiać, że w niektórych warunkach szkło wydaje się być zabarwione na zielono.



# Kotły Harvia

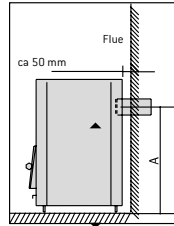
Możesz wybrać tradycyjny kocioł do sauny z dwóch różnych modeli, w zależności od zapotrzebowania na wodę, 50 lub 80 litrów. Kotły Harvia przeznaczone są do ogrzewania większej ilości wody. Główne zastosowanie mają w domkach letniskowych. Posiadając duszę fińskiej sauny, są jednocześnie praktycznym rozwiązaniem dla naszego domku.

Dzięki odpowiedniej strukturze komory palenia, 50-litrowy kocioł sprawia, że ciepło jest tak rozprowadzane, że skutecznie ogrzewa pomieszczenie jak i pojemnik z wodą. Wytrzymała, wykonana ze stali nierdzewnej wewnętrzna część kotła może być z łatwością wyciągnięta i wyczyszczona.

Tradycyjny wermikulit jest zastosowany jako izolator ciepła w 80-litrowym kotle co sprawia, że zewnętrzna obudowa kotła nie nagrzewa się.

Obudowa zewnętrzna kotła Harvia 50 L wykonana jest ze stali nierdzewnej. Obudowa zewnętrzna kotła Harvia 80 L jest w kolorze czarnym. Regulowane nóżki sprawiają, że kocioł można łatwo wypoziomować w saunie.

Bezpieczna odległość od materiałów palnych dla obu kotłów wynosi 1000 mm, a a minimalna odległość od tylnej i bocznej ściany wynosić powinna 250 mm dla kotła 50 L i 150 mm dla kotła 80 L. Jeżeli piec znajduje się na podłodze drewnianej lub betonowej o grubości poniżej 60 mm, to zalecane jest zastosowanie podstawy ochronnej firmy Harvia.



**Kocioł Harvia 50 L**

Wymiary:  
435 x 500 x 770 mm  
(S x G x W), waga 36 kg.

Średnica rury podłączeniowej do komina 115 mm.

Lokalizacja wylotu dymu punktu środkowego, od podłogi (A): 580 mm.

Regulowane nóżki +30 mm.



**Kocioł Harvia 80 L**

Wymiary:  
590 x 590 x 810 mm  
(S x G x W), waga 85 kg.

Średnica rury podłączeniowej do komina 140 mm.

Lokalizacja wylotu dymu punktu środkowego, od podłogi (A): 650 mm.

Regulowane nóżki +30 mm.

# Podgrzewacze wody Harvia

## Kominowy model podgrzewacza wody

Kominowy podgrzewacz wody (22 l) jest montowany bezpośrednio na piecu. Woda nagrzewa się szybko, ponieważ rura dymowa przechodzi bezpośrednio przez zbiornik. Pasuje do wszystkich pieców opalanych drewnem Harvia, z wyjątkiem Harvia 50 i Classic Top.

## Elektryczny podgrzewacz wody

Elektryczny podgrzewacz wody Harvia jest przeznaczony do montażu na ścianie. Jest wydajny i łatwy w użyciu. Przeznaczony jest do miejsc, w których nie ma ciepłej wody (domki letniskowe itp.). Zbiornik ma pojemność 27 litrów. Woda jest podgrzewana przez element grzejny, który znajduje się na dnie zbiornika. Moc grzałki wynosi 1800 W. Temperatura może być regulowana termostatem. Bezpiecznik 10 A. Elektryczny podgrzewacz wody jest łatwy do czyszczenia.



**Kominowy podgrzewacz wody**

Pojemność: 22 l.  
Wymiary: 355 x 190 x 410 mm  
(S x G x W).



**Elektryczny podgrzewacz wody**

Pojemność: 27 l.  
Wymiary: 420 x 210 x 400 mm  
(S x G x W).

# Piec żeliwny Harvia 10

Żeliwny piec jest doskonałym źródłem ciepła dla domów letniskowych oraz saun. Uzyskując ciepło jednocześnie możemy zaparzyć sobie kawę lub podgrzać potrawę. Komory palenia oraz płyty do gotowania Harvia 10 wykonane są z grubego żeliwa, co sprawia, że ciepło jest bardzo dobrze kumulowane. Wielkość pieca sprawia, że możemy go zainstalować na małej powierzchni. Trwałe, żeliwne drzwiczki ze szkłem ceramicznym to standardowe wyposażenie pieca. Moc 6,7 kW/20-200 m<sup>3</sup>

	Piec żeliwny Harvia 10
Moc znamionowa kW	6,7
Moc grzewcza na m <sup>3</sup> powietrza	20-200
Całkowita sprawność	80 %
Wymiary (S x G x W) mm	360 x 570 x 750
Masa kg	85
Średnica wylotu dymu mm	115
Umiejscowienie wylotów dymu oraz odległość ich punktu środkowego do poszczególnych punktów odniesienia, mm:	
• z tyłu w środku, odległość od podłogi	650
• na górze w środku, odległość od tylnej krawędzi	150
• z boku, wysokość od podłogi	650 / 120
Bezpieczne odległości od materiałów łatwopalnych	
• przednia powierzchnia	1000
• powierzchnia boczna i tylna	500
• obszar gotowania	1000
• podstawa	0





# Kominy stalowe Harvia

Komin Steel Harvia jest stylowym i łatwym rozwiązaniem systemu kominowego. Wykonany jest ze stali odpornej na duże zmiany temperatury. Przeznaczony jest do pieców opalanych drewnem, kominków oraz innych urządzeń opalanych drewnem montowanych w wolnostojących saunach. Zewnętrzna obudowa oraz rury wewnętrzne wykonane są ze stali nierdzewnej. Produkt jest trwały i estetycznie wykonany.

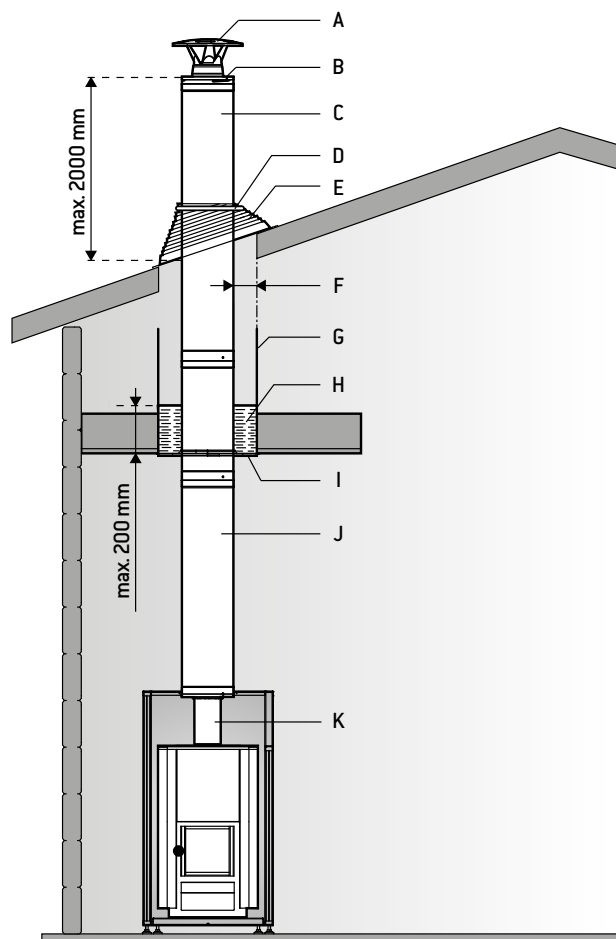
Standardowo w zestawie (WPH1500) dostarczane są: komin o długości 1,5 m oraz praktyczny box, w którym znajdują się: okap przeciwdeszczowy, gumowy kołnierz przeciwdeszczowy wraz z zestawem do jego montażu oraz wykonany ze stali nierdzewnej kołnierz wraz z elementem ochronnym, montowany w suficie sauny, ułatwiający montaż komina w dachu oraz izolacji. Zestaw zawiera również 1 m nieizolowanej rury kominowej. Dodatkowe elementy: 0,5 m (WHP500) i 1,0 m (WHP1000) są dostępne jako akcesoria. W ofercie są również dodatkowe elementy łączeniowe, ułatwiające montaż oraz zapobiegające ruchom wywołanym różnicą temperatur. W pomieszczeniu komin może być zainstalowany do wysokości 3 metrów bez dodatkowych zabezpieczeń. Na zewnątrz dachu wysokość ta wynosi 2 m.

Maksymalna, znamionowa temperatura gazów spalinowych pieca, podłączonego do komina ze stali, wynosi 600 ° C. Zewnętrzna średnica stalowego komina wynosi 220 mm, średnica rury dymowej wynosi 115 mm. Bezpieczna odległość do materiałów łatwopalnych wynosi 100 mm. Komin stalowy Harvia otrzymał znak CE. Tym samym, produkt ten spełnia wszystkie międzynarodowe wymogi przeciwpożarowe i bezpieczeństwa pracy. Komin stalowy jest bezpieczny, w przypadku powstania pożaru sadzy.

Przeczytaj uważnie załączoną do zestawu instrukcję montażu stalowego komina.



## Profil poprzeczny instalacji ze stali komina

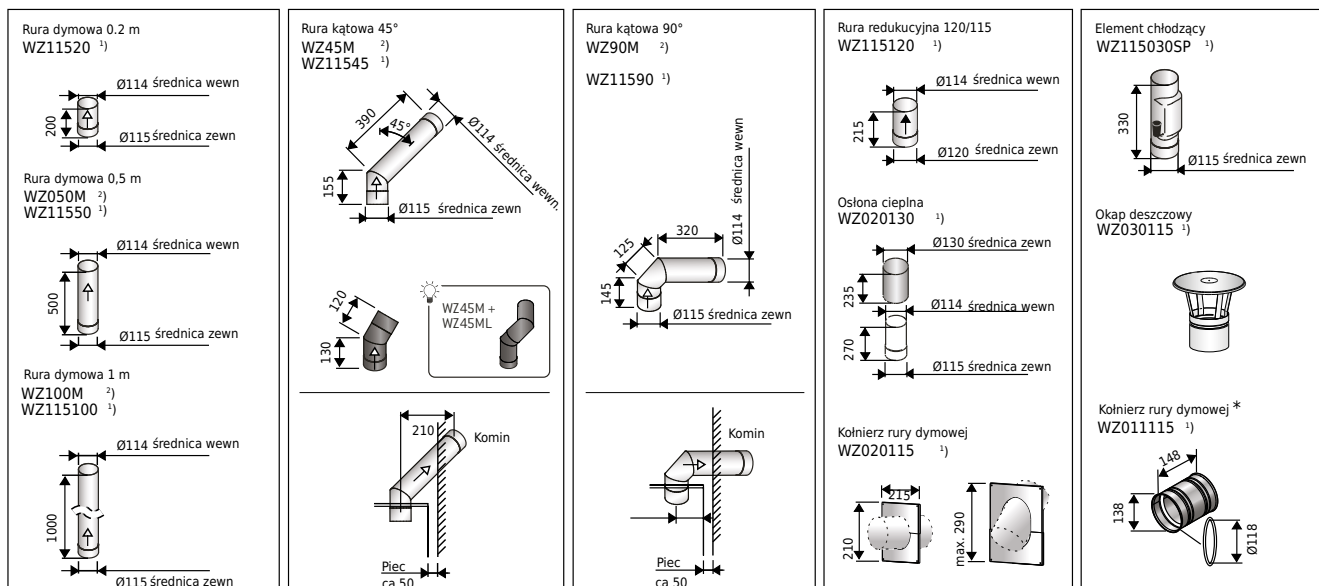


- A Okap deszczowy
- B Górne zakończenie
- C Przedłużenie komina 1 m
- D Opaska zaciskowa
- E Kołnierz deszczowy (guma)
- F Odległość minimalna 100 mm
- G Ochronna izolacja sufitowa
- H Izolacja sufitowa
- I Kołnierz sufitowy
- J Stalowy komin 1.5 m
- K Rura dymowa 1.0 m, stal nierdzewna (uciąć na wymaganą długość)

Sprawdź czy wymagane odległości bezpieczeństwa są zachowane zgodnie z instrukcją

# Rury dymowe

Rury dymowe ze stali pomalowanej lub nierdzewnej dostępne są dla wszystkich produktów opalanych drewnem firmy Harvia (za wyjątkiem modelu Harvia 50). Rury dymowe firmy Harvia posiadają znak CE.



\*) Złącze murarskie połączone jest z otworem komina i nie wymaga dodatkowych uszczelnień – jest ono proste i czyste. Wewnętrzna strona wyposażona jest w uszczelkę. Złącze to może być używane w połączeniu górnym i tylnym.

## Akcesoria do saun Harvia

Szeroka gama akcesoriów pozwala nam doświadczać nowych doznań. W ofercie akcesoriów Harvia znaleźć można praktycznie wszystko począwszy od kamieni, poprzez cebry, termo/higrometry, aromaty i wiele, wiele innych.



### ! Kamienie do sauny Harvia

Kamienie Harvia są dobierane zgodnie ze starymi tradycjami i dzięki temu zapewniają prawdziwą atmosferę w saunie. Gwarantują bardzo dobre właściwości cieplne. Dzięki swojej strukturze, kamienie Harvia przeznaczone są wyłącznie do elektrycznych pieców oraz pieców opalanych drewnem do saun. Ich struktura znakomicie kumuluje ciepło. Po polaniu nagrzanego kamienia wodą, odparowuje ona z całej jego powierzchni. Struktura kamieni pozwala na ich luźne ułożenie, co jest niezbędnym warunkiem poprawnego przepływu powietrza w komorze pomiędzy kamieniami, a elementami grzejnymi. Zapewnia to odpowiednie nagrzewanie sauny. Dobra cyrkulacja powietrza w komorze pieca wydłuża również żywotność elementów grzejnych. Kamienie do sauny Harvia dostępne są w dwóch rozmiarach. Kamienie w zakresie od 100 do 150 mm



Harvia zaleca kamienie 10-15 cm w rozmiarze dla pieców opalanych drewnem.



## Harvia – wielowątkowa opowieść o saunie.

Ciepło panujące w saunie przyciąga nas z wielu powodów. Sauna pomaga nam się odprężyć, miło spędzić czas w doborowym towarzystwie bądź po prostu zapewnia chwile prywatności. Pokrzepiające ciepło sauny występuje w wielu formach – tradycyjnej fińskiej saunie ogrzewanej drewnem, saunie łaźienkowej instalowanej w miejskich mieszkaniach bądź nowoczesnej kabinie z promiennikiem podczerwieni. Można rozkoszować się sauną w lecie i w zimie, w życiu codziennym bądź przy specjalnych okazjach. Historia sauny jest wielowątkowa.

Historia firmy Harvia też jest unikalna. Spółka ta została założona w 1950 r. przez Tapaniego Harvię (1920-1998) i na przestrzeni dziesięcioleci przekształciła się z niewielkiej kuźni artystycznej w wiodącego w skali światowej producenta pieców do saun oraz prekursora branży. Sukces został odniesiony dzięki determinacji i umiejętnościom wynalazcy, który przekuł swoje pomysły i doświadczenie w kształt pieca do sauny. Spółki Harvia zatrudniają obecnie 300 pracowników. Produkty eksportowane są na cały świat.

W firmie Harvia opracowano szeroki asortyment produktów związanych z saunami z myślą o spełnieniu wymagań różnych użytkowników tych urządzeń. Firma Harvia jest dostawcą wszystkiego, co jest Państwu niezbędne do sauny. Oprócz pieców do saun firma Harvia produkuje sauny, wyposażenie ich wnętrza, sauny łaźienkowe, kabiny z promiennikami podczerwieni, generatory pary oraz akcesoria do saun. Spółka koncentruje swą działalność na doskonaleniu produktów oraz wyzwaniach, które niesie przyszłość. Harvia pragnie zaoferować każdemu relaksujące ciepło sauny – odpowiadające jego oczekiwaniom.



Lokalny przedstawiciel:

**POLDER Technika Basenowa**

Libertów ul. Góra Libertowska 42, 30-444 Kraków  
Tel +48 122-564-380, Mob +48 601-495-741  
biuro@polder.pl, www.saunya.com

**HARVIA**

Naturalne, dobre samopoczucie.

Dane kontaktowe:

Harvia Ltd., P.O. Box 12, FI-40951 Muurame, FINLAND  
Tel. +358 207 464 000, Fax +358 207 464 090  
harvia@harvia.fi, www.harviasauna.com