

Elektryczne piece do saun Harvia

Piece elektryczne do sauny • Sterowniki • Inne produkty do sauny
Promienniki Infrared • Wyposażenie łaźni parowych

HARVIA

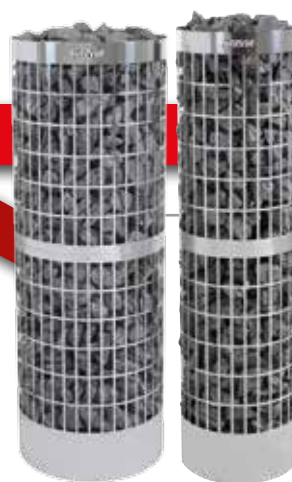
Naturalne, dobre samopoczucie.



Spis treści

- 3 Naturalne, dobre samopoczucie.**
- 4 Wybór pieca**
- 5 Ważne informacje o kamieniach do sauny!**
- 6 Piece Harvia do małych saun**
 - 7 Compact
 - 7 Vega Compact
 - 8 Delta, Delta EE i Delta Combi
- 9 Piece Harvia do saun rodzinnych**
 - 10 Globe
 - 12 Kivi
 - 13 Forte
 - 14 Cilindro
 - 16 Moderna
 - 17 Sound
 - 18 Vega
 - 19 Topclass, Topclass Combi
 - 20 Classic Electro
 - 20 Classic Quatro
 - 21 Sauna Steamer
 - 22 Figaro
- 23 Piece Harvia do dużych saun i saun publicznych**
 - 24 Elegance
 - 25 Senator, Senator Combi
 - 26 Club, Club Combi i Profi
 - 27 Cilindro Pro
 - 28 Legend
 - 29 Hidden Heater
- 30 Sterowniki Harvia**
- 32 Inne produkty do saun**
- 34 Promienniki podczerwieni**
- 35 Wyposażenie łaźni parowych**

NOWOŚCI!



Wytrzymałe piece Harvia Cilindro Pro szczególnie dobrze sprawdzają się na przykład w saunach publicznych, hotelach i apartamentowcach. Wytrzymałe elementy grzejne i 220 kg kamieni zapewniają ilość ciepła odpowiednią nawet dla dużych grup ludzi.

Ponadto poszerzona została gama akcesoriów do modeli Cilindro.



Instrukcje obsługi i montażu wszystkich naszych produktów dostępne są na stronie internetowej www.harviasauna.com/manuals.



Produkty Harvia są zaprojektowane i wykonywane z uwzględnieniem ich wpływu na środowisko. Produkty te są przyjazne nie tylko dla środowiska, ale również dla ludzi. Znak Harvia Cares potwierdza, że rozwój firmy Harvia ściśle wiąże się z ochroną środowiska.

Również materiał, z którego wykonany jest ten katalog, jest wyselekcjonowany z uwzględnieniem środowiska naturalnego.



Naturalne, dobre samopoczucie.

Harvia to więcej niż tylko sauna. To doznanie, dzięki któremu możesz cieszyć się dobrym samopoczuciem. Powstało dzięki połączeniu fińskich tradycji sauny i dążenia do bliskości z naturą. Sauny Harvia łączą podstawowe elementy naturalne - drewno, kamień i wodę - tworząc miejsce, w którym można się doskonale zrelaksować.

Delikatne ciepło sauny ma korzystny wpływ na zdrowie: poprawia krążenie krwi i wzmacnia odporność, przynosi ulgę w bólach mięśni i głowy, łagodzi stres, pozwala odpocząć zarówno fizycznie, jak i psychicznie.

Cały urok sauny polega na delektowaniu się — w atmosferze delikatnego, równomiernego ciepła — wszystkimi walorami,

których nam dostarcza. Piec to dusza każdej sauny i źródło ukojenia. Popularne piece Harvia zawsze stały w pierwszym szeregu — są eleganckie, trwałe i ekonomiczne. Wszystkie są wyposażone w wyjątkowo skuteczny, w pełni kontrolowany układ przepływu powietrza, który umożliwia szybkie nagrzanie pieca i sauny.

Cenimy naturę i jej różnorodność. Dlatego też w trosce o nią wytwarzamy produkty jak najbardziej przyjazne środowisku. Bogata oferta elektrycznych pieców Harvia ułatwia dobranie modelu najlepiej spełniającego oczekiwania nabywców.

HARVIA

Naturalne, dobre samopoczucie.

A close-up photograph of a white plastic component, likely part of a sauna heater. The word "HARVIA" is printed in a bold, black, sans-serif font on a black rectangular background that is slightly raised from the surface. The lighting is soft, highlighting the texture of the plastic and the sharp edges of the logo.

HARVIA

Wybór pieca

Dobór pieca zależy od kubatury i struktury sauny. Na każdy metr sześcienny sauny trzeba przeznaczyć 1 kW mocy. Zapotrzebowanie na energię rośnie, jeśli pomieszczenie sauny ma okna lub znajdują się w niej elementy akumulujące ciepło, na przykład ściany ceglane, betonowe lub nieizolowane bale drewniane.

Podczas budowy lub remontu sauny trzeba pamiętać, że ściany, a zwłaszcza sufit wymagają szczególnie dobrej izolacji cieplnej. Jeden metr kwadratowy kamienia, szkła lub innego materiału bez

izolacji zwiększa zapotrzebowanie na energię w takim stopniu, jak zwiększenie kubatury sauny o 1,2 metra sześciennego. Jeśli wewnętrzne ściany sauny są wykonane z nieizolowanych bali, współczynnik ten rośnie do 1,5. Należy również zadbać o dobrą wentylację sauny. Wydajna cyrkulacja sprawi, że osoby w saunie mogą swobodnie oddychać, co jest niezbędne do komfortowej kąpieli.

Ważne informacje o kamieniach do sauny!

Oryginalne kamienie Harvia do sauny

Kamienie są selekcionowane zgodnie ze starą tradycją i idealnie nadają się do zastosowania w saunie. Charakteryzują się delikatnym, aksamitnym ciepłem. Kamienie łupane są jedynym możliwym do użycia materiałem w saunach ogrzewanych piecem elektrycznym lub piecem opalonym drewnem. Mogą kumulować więcej ciepła, a woda równomiernie odparowuje z dużych płaszczyzn. Odpowiednie kształty pozwalają na luźne ułożenie kamieni. Jest to jeden z najważniejszych czynników — zwłaszcza w piecach elektrycznych — umożliwiających przeniesienie ciepła od elementów grzejnych

(grzałek) przez kamienie do pomieszczenia sauny. Dobra cyrkulacja powietrza w komorze na kamienie gwarantuje odpowiednią trwałość grzałek. Lekkie (ceramiczne), miękkie (steatyty) i gładkie (okrągłe) kamienie do pieców nie spełniają tych funkcji i mogą powodować problemy, szczególnie w piecach elektrycznych. W związku z tym nie wolno ich stosować.

Kamienie do sauny Harvia dostępne są w dwóch rozmiarach.

AC3020, 20 kg
Rozmiar kamieni \varnothing 10-15 cm

AC3000, 20 kg
Rozmiar kamieni \varnothing 5-10 cm





Sauna łazienkowa Harvia Sirius wyposażona w piec Vega Compact.

Piece Harvia do małych saun



Odpoczynek w saunie, w kojącej ciszy, która łagodnie pielęgnuje Twoją skórę .

Nawet nieduża sauna może być ciekawie zaprojektowana. Nie musisz rezygnować z jakości i wygody, nawet jeśli wolnego miejsca jest nie-dużo. W ofercie Harvia bez trudu znajdziesz estetyczny i łatwy w obsłudze piec o odpowiednich gabarytach. A saunę urządzisz sobie tak, by była oazą Twojego dobrego samopoczucia.



Compact

Równomierne, delikatne ciepło.

Vega Compact

Wielkie możliwości niewielkiej sauny.

Piece Harvia Compact wykonano ze stali nierdzewnej. Są całkowicie bezpieczne i łatwe w obsłudze, a najlepiej sprawdzają się w niedużych saunach dla 1–2 osób. Z boku pieca znajduje się podświetlany, nieskomplikowany panel sterujący. Piec jest wyposażony w pojemnik do zbierania wody, umieszczony w dolnej części oraz w drewnianą osłonę, nadającą mu intrygujący wygląd. Symetryczna konstrukcja pieców ułatwia ich instalację i montaż w saunie.

Modele Compact JM20, JM25 i JM30 mają wbudowany panel sterujący. Modele JM20E, JM25E i JM30E wymagają dodatkowego sterownika zewnętrznego (na przykład Griffin czy też C90).

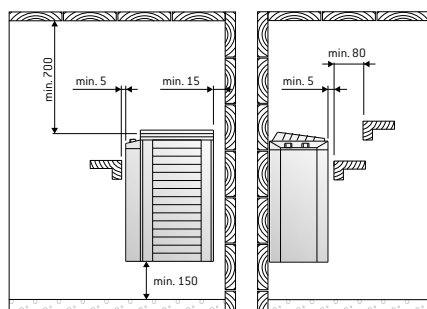
Harvia Vega Compact to wielkie możliwości niewielkiej sauny. Piec Vega Compact jest łatwy w obsłudze, dzięki umieszczonym w jego górnej części ergonomicznym pokrętkom, sterującymi temperaturą i czasem pracy. Piec można montować bardzo nisko na ścianie sauny

– dzięki temu będzie dostarczał ciepło także do niższych ław.

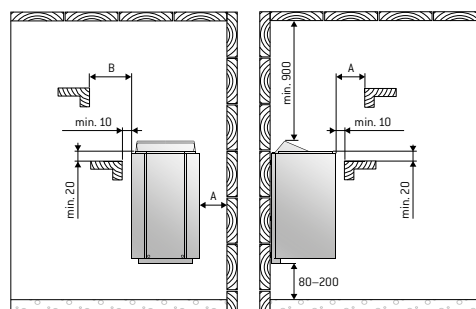
Piec Harvia Vega Compact jest łatwy w montażu. Wystarczy zamontować płytę, podnieść piec i przymocować go do płyty montażowej za pomocą jednej śruby. Piec jest wykonany ze stali nierdzewnej.

Modele BC23 i BC35 mają wbudowany panel sterujący. Modele BC23E i BC35E wymagają oddzielnego sterownika zewnętrznego (na przykład Griffin czy też C90).

Compact, minimalne odległości (mm)



Vega Compact, minimalne odległości (mm)



Dane techniczne									Minimalne odległości	
Model pieca	Moc w kW	Zalecane wymiary pomieszczenia w m ³ (min.-maks.)	Min. wysokość sauny mm	Maks. ilość kamieni w kg	400 V 2N [~]		230 V 1N [~]		A min. mm	B min. mm
					Przekrój kabli mm ²	Bezpiecznik A	Przekrój kabli mm ²	Bezpiecznik A		
JM20/JM20E	2,0	1,2-2	1500	10	4 x 1,5	2 x 10	3 x 1,5	1 x 10	-	-
JM25/JM25E	2,5	1,5-2,5	1500	10	4 x 1,5	2 x 10	3 x 2,5	1x 13	-	-
JM30/JM30E	3,0	2-4	1500	10	4 x 1,5	2 x 10	3 x 2,5	1 x 16	-	-
BC23/BC23E	2,3	1,3-2,5	1700	12	4 x 1,5	2 x 10	3 x 1,5	1 x 10	10	20
BC35/BC35E	3,5	2-4,5	1700	12	4 x 1,5	2 x 10	3 x 2,5	1 x 16	20	30

Compact, wymiary pieca: szerokość 300/245 (E) mm, głębokość 220 mm i wysokość 540 mm, ciężar 9 kg.
Vega Compact, wymiary pieca: szerokość 280 mm, głębokość 295/270 (E) mm i wysokość 505 mm, ciężar 7 kg.



Delta



Delta EE



Delta Combi

Delta, Delta EE i Delta Combi

Mały wymiarami, wielki duchem.

Harvia Delta to wydajny wariant dla małej sauny. Ma kompaktową budowę, jest wydajny, ma dużą komorę na kamienie. Obudowa ze stali nierdzewnej dodaje mu dyskretne uroku nowoczesności. Konstrukcja pieca umożliwia instalację w narożniku, dzięki czemu można lepiej zagospodarować przestrzeń. Piec można także zainstalować na ścianie, za pomocą uchwyty znajdującego się w opakowaniu.

Model **Delta EE** jest wyposażony w podświetlany cyfrowy panel sterujący ułatwia-

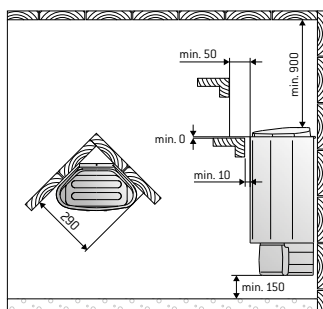
jący obsługę. Czas pracy można ustawić w przedziale od 2 do 8 godzin, wartość ustawiona fabrycznie to 4 godziny. Zakres programatora to 0–18 godzin. Wśród pieców Delta dostępny jest również model z generatorem pary (Combi). Może on pomieścić 2 litry wody.

Modele Delta D23 i D36 mają wbudowany panel sterujący. Modele D23E i D36E wymagają sterownika zewnętrznego np. C-90 lub Griffin. Modele Delta EE D23EE, D29EE i D36EE są wyposażone w oddziel-

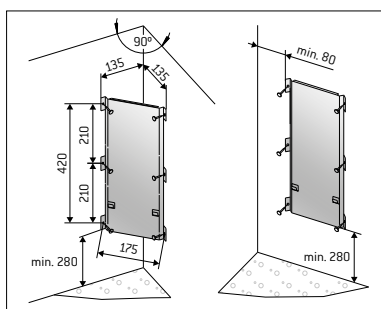
ny, szczelny panel sterujący, który można umieścić wewnątrz lub na zewnątrz sauny. Kabel łączący ma długość 3 m (inne dostępne długości to 5 i 10 metrów). Urządzenie Delta Combi D29SE jest obsługiwane za pomocą odrębnego sterownika Xenio Combi, C105S Logix.



Minimalne odległości (mm)



Płyta montażowa (mm)



Dane techniczne

Model pieca	Moc w kW	Zalecane wymiary pomieszczenia w m3 (min.-maks.)	Min. wysokość sauny mm	Maks. ilość kamieni w kg	400 V 2N*		230 V 1N*	
					Przekrój kabli mm ²	Bezpiecznik A	Przekrój kabli mm ²	Bezpiecznik A
D23/D23E	2,3	1,3-2,5	1700	11	4 x 1,5	2 x 10	3 x 1,5	1 x 10
D36/D36E	3,6	2-4,5	1700	11	4 x 1,5	2 x 10	3 x 2,5	1 x 13
D23EE	2,3	1,3-2,5	1700	11	4 x 1,5	2 x 10	3 x 1,5	1 x 16
D29EE	2,9	2-4	1700	11	4 x 1,5	2 x 10	3 x 2,5	1 x 10
D36EE	3,6	2-4,5	1700	11	4 x 1,5	2 x 10	3 x 2,5	1 x 16
D29SE	2,9	1,5-4	1700	11	-	-	3 x 2,5	1 x 13 (1 x 16)

Wymiary pieca: szerokość 340 mm, głębokość 200 mm i wysokość 635 mm, ciężar 8 kg.



Piece Harvia do saun rodzinnych

Radość wspólnego pobytu w saunie z rodziną lub komfort kąpieli w pojedynkę .

Zaprojektuj saunę , by odpowiadała oczekiwaniom Twojej rodziny i wybierz odpowiedni piec Harvia do podgrzania nastroju. Piece Harvia charakteryzuje kilka prostych określeń: elegancja, trwałość, ekonomia i nieskomplikowana obsługa.





Globe

Piec do sauny o nieograniczonych możliwościach.

Piec do sauny **Harvia Globe** zapewnia niezapomniane doznania podczas kąpieli nie tylko dzięki produkcji ciepła i pary, ale także dzięki unikalnemu wzornictwu i łatwości obsługi. Zmień całkowicie spojrzenie na usytuowanie pieca w saunie! Piec Harvia Globe można umieścić na ścianie, stojaku lub nawet podwiesić pod sufitem. Dzięki swobodzie wyboru przy planowaniu rozmieszczenia ław w saunie możesz puścić wodze wyobraźni.

Piec Harvia Globe charakteryzuje się również dużą przyjaznością dla środowiska: dzięki zastosowaniu najlepszego materiału jakim jest stal nierdzewna, podczas produkcji wytworzono niewiele odpadów, a do wykończenia powierzchni nie użyto żadnych szkodliwych środków chemicznych. Sama koncepcja to całkowicie nowe podejście do konstrukcji

pieca, który wykonany jest z ciętych laserowo stalowych łuków i pierścieni. Zoptymalizowano także liczbę kamieni: piec rozgrzewa się szybko bez ujemnego wpływu na miękkość pary.

Piece Harvia Globe GL70 (Ø 430 mm) i GL110 (Ø 500 mm) sterowane są za pomocą dotykowego panelu sterowania. Łatwy i wygodny w obsłudze dotykowy panel sterowania z układem precyzyjnego sterowania temperaturą został zaprojektowany zgodnie z zasadami projektowymi firmy Harvia. Prosty i elegancki panel sterowania z osłoną przeciw rozpryskom wody można umieścić wewnątrz lub na zewnątrz kabiny sauny. Piec został wyposażony w kompaktową elektryczną jednostkę zasilającą elementy grzejne. Podłączany jest on do źródła zasilania za pomocą

kabla poprowadzonego w specjalnie wzmocnionej osłonie. Czujnik temperatury pieca zamontowany na suficie kabiny sauny również jest podłączony do źródła zasilania za pomocą kabla.

Piece Harvia Globe dostępne są również w wersjach E (modele GL70E i GL110E), które wymagają zastosowania oddzielnego sterownika zewnętrznego (np. Xenio lub C150). Modele E wyposażone są w skrzynkę przyłączeniową na przewody zasilające umożliwiające podłączenie sterownika. Piec podłączany jest do skrzynki przyłączeniowej za pomocą kabla poprowadzonego w specjalnie wzmocnionej osłonie.

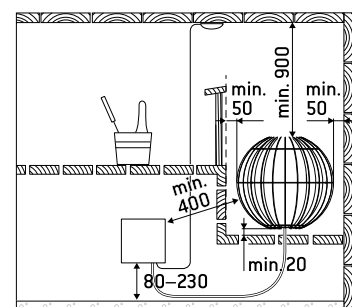


Dane techniczne

Model pieca	Moc w kW	Zalecane wymiary pomieszczenia w m3 (min.-maks.)	Min. wysokość sauny mm	Pojemność komory na kamienie (kg)	Średnica mm	400 V 3N~ Przekrój kabli mm2	Bezpiecznik A
GL70/GL70E	6,9	6-10	1900	50	430	5 x 1,5	3 x 10
GL110/GL110E	10,5	9-15	1900	80	500	5 x 2,5	3 x 16

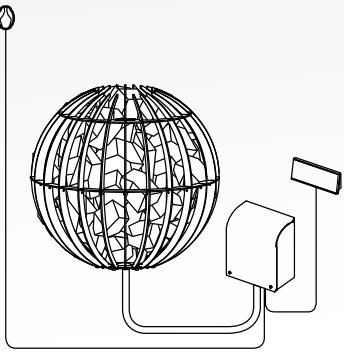



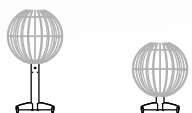




GL70, wymiary pieca: szerokość 430 mm, głębokość 430 mm i wysokość 395 mm, ciężar 10 kg.
GL110, wymiary pieca: szerokość 500 mm, głębokość 500 mm i wysokość 475 mm, ciężar 14 kg.

Minimalne odległości (mm)





Wybór pieca Globe, zestawu do mocowania i akcesoriów

Piec	+	Zestawy do mocowania	+	Barierka ochronna Dodatek	+	Szklana osłona ław Dodatek
 <p>Harvia Globe GL70 (6,9 kW) Ø 430 mm</p> <p>Harvia Globe GL110 (10,5 kW) Ø 500 mm</p>		 <p>Zestaw do podwieszania na suficie HGL4</p>		 <p>Barierka ochronna HGL6 (Globe 6,9 kW) HGL7 (Globe 10,5 kW)</p>		 <p>Szklana osłona ław HGL8</p>
		 <p>Stojak teleskopowy niski HGL3 Stojak niski HGL5</p>		 <p>Barierka ochronna HGL6 (Globe 6,9 kW) HGL7 (Globe 10,5 kW)</p>		 <p>Szklana osłona ław HGL8</p>
		 <p>Wieszak do montażu na ścianie HGL1 (Globe 6,9 kW) HGL2 (Globe 10,5 kW)</p>		 <p>Barierka ochronna HGL6 (Globe 6,9 kW) HGL7 (Globe 10,5 kW)</p>		

Zestawy do mocowania:

Wieszak do montażu na ścianie HGL1/HGL2

Stojak HGL3/HGL5

Zestaw do podwieszania na suficie HGL4

Dodatkowe akcesoria:

Barierka ochronna HGL6/HGL7



Szklana osłona ław HGL8



Kivi

Witalność płynąca z siły natury.



Wzór zastrzeżony.

Piec do saun **Harvia Kivi** gwarantuje luksus oraz niezapomniane chwile. Możesz dostosowywać rodzaj ciepła od łagodnego do silnego, polewając wodą kamienie z boku lub góry. Piec zapewnia przyjemną kąpiel w saunie nawet przy umiarkowanie niskich temperaturach, a ciepło długo utrzymuje się pomiędzy kamieniami.

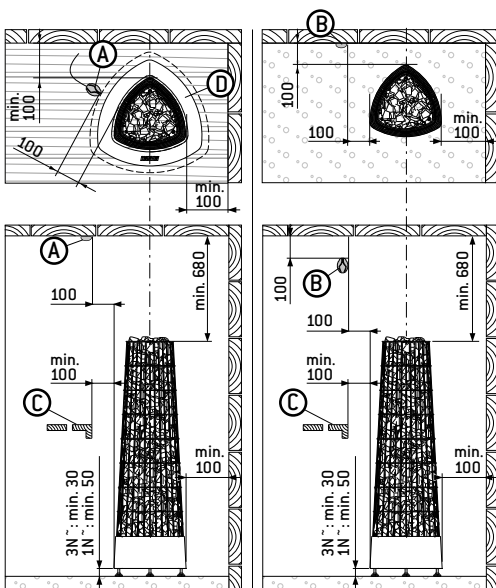
Piec elektryczny Harvia Kivi umożliwia tradycyjną, delikatną kąpiel w nowoczesnym stylu. Ten model pieca, montowany na podłodze, mieści prawie 100 kg kamieni. Dowiedziono, że jest to odpowiednia ilość,

która gwarantuje wytworzenie wysokiej temperatury w umiarkowanym czasie. Kamienie umieszczone są w dwuczęściowej trójkątnej ramie ze stali. Ta elegancka, stylowa konstrukcja podkreśla naturalną siłę kamieni.

Piec Harvia Kivi można umieścić niedaleko ław, ponieważ temperatura zewnętrznych elementów pieca jest stosunkowo niska. Można także osadzić piec w dolnej ławie za pomocą specjalnego kołnierza ze stali nierdzewnej. Dostępna jest także barierka ochronna z olchy.

Piec Harvia Kivi (modele PI70 i PI90) jest wyposażony w odrębny cyfrowy panel sterujący. Zapewnia łatwą obsługę pieca i pozwala na precyzyjną regulację temperatury – co do stopnia. Panel sterujący może być umieszczony wewnątrz lub na zewnątrz sauny dzięki kablowi do przesyłania danych. Długość kabla wynosi 3 m (alternatywnie 5 lub 10 metrów). Modele PI70E i PI90E Harvia Kivi są obsługiwane za pomocą odrębnego sterownika (na przykład Xenio, C150).

Minimalne odległości (mm)



Dane techniczne

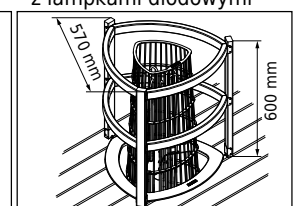
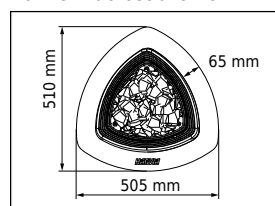
Model pieca	Moc w kW	Zalecane wymiary pomieszczenia w m ³ (min.-maks.)	Min. wysokość sauny mm	Pojemność komory na kamienie (kg)	400 V 3N [~]		230 V 1N [~]	
					Przekrój kabli mm ²	Bezpiecznik A	Przekrój kabli mm ²	Bezpiecznik A
PI70/PI70E	6,9	6-10	1900	100	5 x 1,5	3 x 10	3 x 6	1 x 35
PI90/PI90E	9,0	8-14	1900	100	5 x 2,5	3 x 16	3 x 10	1 x 40

Wymiary pieca: szerokość 370 mm, głębokość 370 mm i wysokość 1200 mm, ciężar 15 kg.

- A. Czujnik (instalowany na suficie)
- B. Czujnik (instalowany na ścianie)
- C. Ławka lub osłona bezpieczeństwa
- D. Umieszczenie kołnierza HPI1 (opcjonalnie). Przed wykonaniem dziury w ławce zapoznaj się z instrukcją instalacji kołnierza.

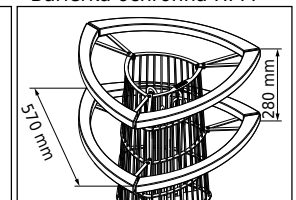
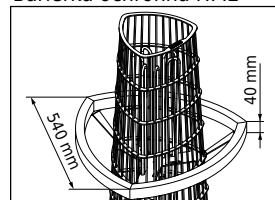
Dodatkowe akcesoria:
Kołnierz do osadzania HPI1

Osłona pieca SASPI231
Osłona pieca SASPI230 z lampkami diodowymi



Barierka ochronna HPI2

Barierka ochronna HPI4



"Kivi" to słowo z języka fińskiego oznaczające kamień.



Forte

Łagodna kąpiel zapewnia relaks.



Czarny

Steel

Harvia Forte to nowoczesny produkt z serii pieców akumulacyjnych. Ekonomiczne rozwiązania ubrano w elegancką obudowę. Unikalne wzornictwo i technologia wykonania pieca Forte czyni go najlepszym dostępnym na rynku piecem akumulacyjnym.

Niewysoka temperatura kąpeli, utrzymywana przez piec Forte, zapewnia przyjemną wilgotność i daje zadowolenie. Walory pieca będą najlepiej wykorzystane w saunach z dobrą izolacją termiczną, bez masywnych elementów (np. beton, bale, elementy szklane). Odpowiednia izolacja termiczna

sprawia, że pobór mocy jest niewielki.

Przełączniki sterujące pracą pieca Harvia Forte znajdują się na cyfrowym, podświetlanym panelu. Ustawia się nimi temperaturę grzania i moc pieca. Dzięki zastosowaniu rewolucyjnych metod piec Forte można przygotować do sezonu kąpielowego szybciej niż jakikolwiek inny piec. W porównaniu z innymi piecami akumulacyjnymi, model Forte jest niski, jego wysokość nie przekracza 83 cm, dzięki czemu dostarcza odpowiednio dużo ciepła także do dolnych ław. Komorę na kamienie wykonano

ze stali nierdzewnej. W elektrycznych piecach akumulacyjnych mogą być stosowane tylko duże kamienie o nieregularnych kształtach (o średnicy większe niż 10 cm). Więcej informacji dotyczących kamieni do sauny znajduje się na stronie 5.

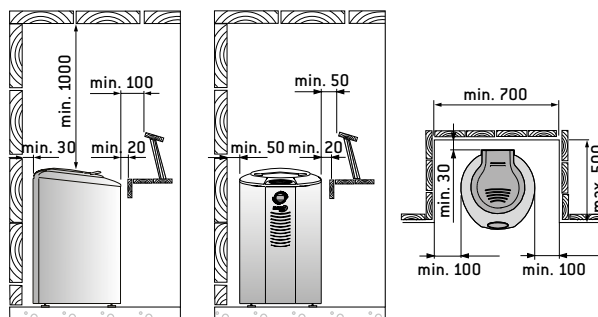
Piec Forte najlepiej sprawdzi się w saunach rodzinnych. Piec Forte dostępny jest w kolorze czarny, biały oraz stali nierdzewnej. Wybierz ten, który najbardziej Ci odpowiada.

Modele Forte to: AF4, AF6 i AF9.



Można tak e osadzi piec Harvia Forte w dolnej ławie za pomoc specjalnego kołnierza ze stali nierdzewnej.

Minimalne odległości (mm)



Dane techniczne

Model pieca	Moc w kW	Zalecane wymiary pomieszczenia w m ³ (min.-maks.)	Min. wysokość sauny mm	Maks. ilość kamieni w kg	400 V 3N~	
					Przekrój kabli mm ²	Bezpiecznik A
AF4	4,0	5-8	1900	100	5 x 1,5	3 x 10
AF6	6,0	7-12	1900	100	5 x 1,5	3 x 10
AF9	9,0	10-15	1900	100	5 x 2,5	3 x 16

Wymiary pieca: szerokość 500 mm, głębokość 535 mm i wysokość 830 mm, ciężar 30 kg.



Cilindro

Piece do saun rodzinnych w przystępnej cenie.

Seria **Cilindro** oferuje duży wybór kolumnowych pieców do saun rodzinnych. Do wyboru modele z wbudowanym sterownikiem lub wymagające oddzielnego sterownika zewnętrznego. Seria Cilindro posiada różne rodzaje obudowy, począwszy od wersji ażurowej w kolorze steel lub białym, a kończąc na całkowicie zabudowanym piecu w czarni lub bieli. Duża liczba kamieni zapewnia przyjemne doznania podczas kąpieli w saunie. Ten ustawiany na podłodze piec charakteryzuje się doskonałym stosunkiem jakości do ceny.

Obudowa zewnętrzna

Ażurowa zewnętrzna obudowa Cilindro wykonana jest ze stali nierdzewnej bądź ocynkowanej pomalowanej na biało. Istnieje możliwość regulowania intensywności ciepła od łagodnego do silnego, polewając wodą kamienie z boku lub z góry. Model Cilindro H posiada zewnętrzną ażurową osłonę z przodu pieca, co pozwala osobie kąpiącej się w saunie korzystać z

dobrodziejstw, jakie daje duża liczba kamieni, a jednocześnie umożliwia umieszczenie pieca na mniejszej przestrzeni. Cilindro w wersji F posiada obudowę bez otworów, dzięki temu minimalne bezpieczne odległości naturalnie się zmniejszają, a tym samym piec można umieszczać bliżej ław. Daje to więcej swobody przy kreatywnym projektowaniu sauny. Kąpiel w saunie wyposażonej w Cilindro F jest bardziej intensywna w porównaniu do kąpieli przy zastosowaniu pozostałych dwóch modeli tego pieca. Wersje Cilindro H i Cilindro F posiadają komorę na kamienie ze stali nierdzewnej oraz obudowę zewnętrzną ze stali ocynkowanej pomalowanej na kolor czarny lub biały.

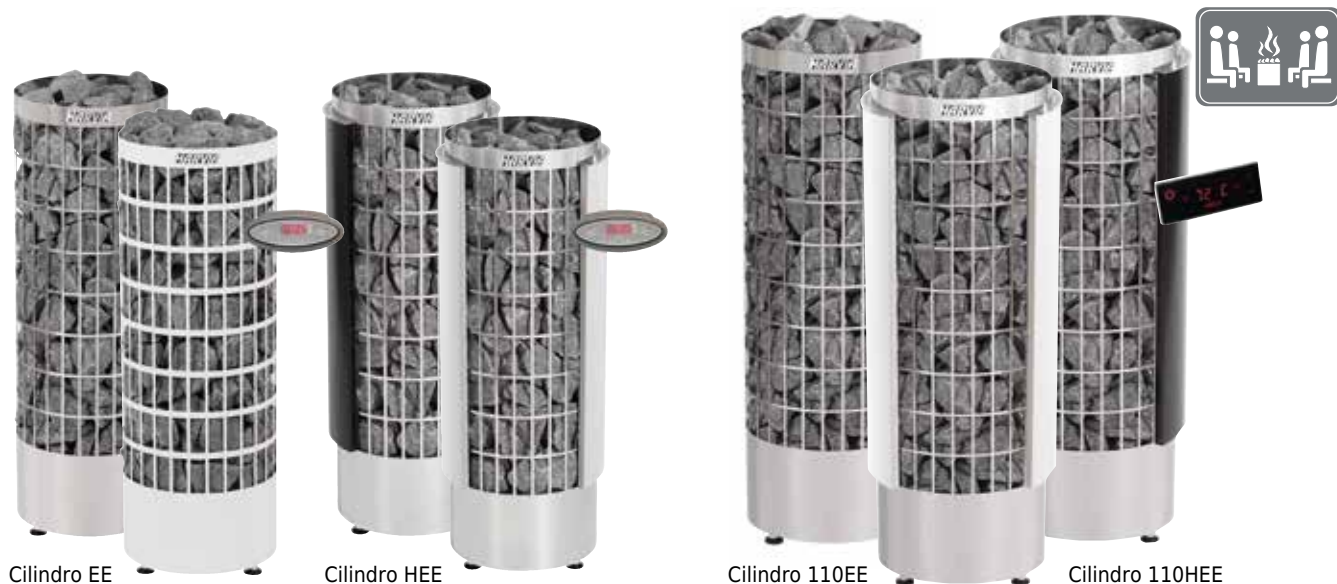
Sterowanie

Piece Cilindro wyposażone w oddzielny panel sterowania oznaczone są symbolem EE(sterownik w komplecie) lub E obsługiwane za pomocą odrębnego sterownika zewnętrznego (np. Xenio). Modele Cilindro

E/EE doskonale wkomponowują się w ławy saun, co pozwala uniknąć problemów z rozmieszczeniem pieca przy małej kubaturze pomieszczenia.

Rozmiar i moc

Modele Cilindro i Cilindro EE można zastosować do ogrzania większości saun rodzinnych. Model Cilindro 110EE ze względu na moc zapewnia więcej ciepła i przyjemnych doznań w większych saunach, oraz w saunach w których duże powierzchnie szklane zwiększają zapotrzebowanie na moc grzewczą. Rozmiary pieców Cilindro 110EE, a tym samym ilość kamieni w komorze są większe niż w innych modelach Cilindro.



Cilindro EE

Cilindro HEE

Cilindro 110EE

Cilindro 110HEE

Akcesoria do pieców Cilindro

Kołnierz do osadzenia HPC1
(6,8/9,0 kW)

Kołnierz do osadzenia HPC2
(6,8/9,0/10,8 kW)

Podświetlany kołnierz do osadzenia HPC2L
(6,8/9,0/10,8 kW)

Ostona bezpieczeństwa HPC3
(6,8/9,0 kW)

Ostona bezpieczeństwa z oświetleniem LED HPC3L
(6,8/9,0 kW)

Ostona bezpieczeństwa HPC4
(10,8 kW)

Ostona bezpieczeństwa z oświetleniem LED HPC4L
(10,8 kW)



Do wykończenia ław przy piecach Cilindro w wersji E/EE oferujemy dwie wersje kołnierzy do osadzenia pieca w ławach - HPC1 i HPC2. Kołnierze te stanowią ochronę przed ciepłem z pieca, a otwór kołnierzy, który jest niewiele większy niż jego średnica powoduje, że komplet tworzy stylową i jednolitą całość.

Nowa stylowa ostona bezpieczeństwa do pieca składa się z czterech drewnianych łuków, które połączone są ze sobą wspornikami ze stali nierdzewnej. Elementy drewniane wykonane są z termicznie obrabianej osiki. Ostona bezpieczeństwa dostępna jest również w wersji z oświetleniem LED, które

znacznie poprawia efekt wizualny pieca, a także tworzy przyjemną atmosferę w saunie.

Dane techniczne

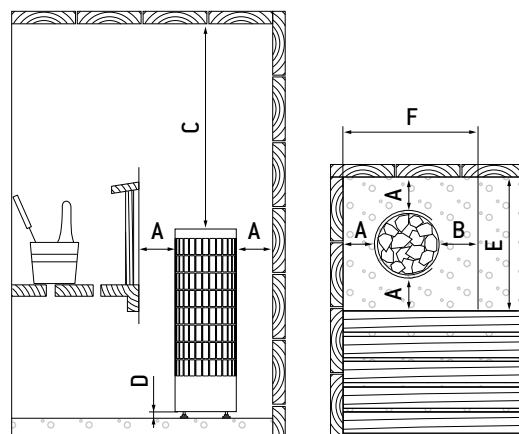
Model pieca	Moc w kW	Zalecane wymiary pomieszczenia w m ³ (min.-maks.)	Min. wysokość sauny mm	Pojemność komory na kamienie (kg)	400 V 3N [*]	
					Przekrój kabli mm ²	Bezpiecznik A
PC70/H/F	6,8	6-10	1900	80	5 x 1,5	3 x 10
PC70E/HE	6,8	6-10	1900	90	5 x 1,5	3 x 10
PC90/H/F	9,0	8-14	1900, F: 2100	80	5 x 2,5	3 x 16
PC90E/HE	9,0	8-14	1900	90	5 x 2,5	3 x 16
PC110EE/E	10,8	9-18	1900	120	5 x 2,5	3 x 16
PC110HEE/HE	10,8	9-18	1900	120	5 x 2,5	3 x 16

Minimalne odległości

Model pieca	A min. mm	B min. mm	C min. mm	D min. mm	E min. mm	F min. mm
PC70E/EE	100	100	950	30	520	520
PC70H/HE/HEE	30	100	950	30	420	470
PC70F	30	30	950	30	420	420
PC90E/EE	100	100	950	30	520	520
PC90H/HE/HEE	30	100	950	30	420	470
PC90F	30	30	1150	30	420	420
PC110EE/E	100	100	830	30	565	565
PC110HEE/HE	30	100	830	30	455	510

Cilindro E/EE, wymiary pieca: szerokość 320 mm, głębokość 320 mm i wysokość 930 mm, ciężar 10 kg.
Cilindro H/HE/HEE, wymiary pieca: szerokość 360 mm, głębokość 340 mm i wysokość 930 mm, ciężar 17 kg.
Cilindro F, wymiary pieca: szerokość 360 mm, głębokość 360 mm i wysokość 930 mm, ciężar 17 kg.
Cilindro 110EE, wymiary pieca: szerokość 365 mm, głębokość 365 mm i wysokość 1070 mm, ciężar 13 kg.
Cilindro 110HEE/HEE, wymiary pieca: szerokość 395 mm, głębokość 380 mm i wysokość 1070 mm, ciężar 17 kg.

Minimalne odległości (mm)





Tytanowy

Czarny

Platynowy

Moderna

Stylowy piec z funkcjami cyfrowymi.

Harvia Moderna jest jednym z lepszych pieców elektrycznych. Piece Moderna szybko i cicho nagrzewają saunę do odpowiedniej temperatury. Opatentowane elektroniczne sterowanie Harvia umożliwia nagrzewanie sauny zgodnie z indywidualnymi potrzebami i z dokładnością co do stopnia. Czujnik elektroniczny utrzymuje stałą temperaturę przez cały czas kąpieli. Elementy grzejne są przystosowane do in-

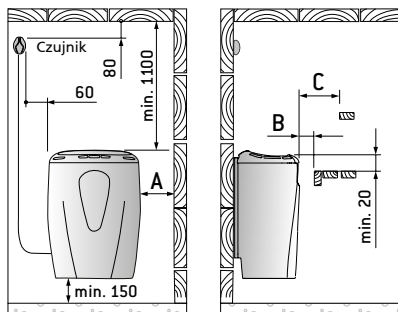
tensywnego, długotrwałego użytkowania.

Piece Moderna są dostarczane z oddzielnym cyfrowym panelem sterującym. Panel taki ma podświetlane przyciski i cyfrowy wyświetlacz, pokazujący nastawioną temperaturę i odliczany czas. Czas pracy można ustawić w przedziale od 2 do 8 godzin, wartość ustawiona fabrycznie to 4 godziny. Zakres programatora to 0–18 godzin.

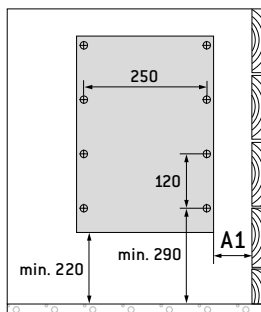
Wybierz kolor najlepiej pasujący do Twojej sauny: platynowy, szampański, tytanowy, czarny lub biały.

Modele Moderna V45E, V60E i V80E są wyposażone w oddzielny, szczelny panel sterujący, który można umieścić wewnątrz sauny. Kabel łączący ma długość 3 m (alternatywnie 5 lub 10 metrów).

Minimalne odległości (mm)



Płyta montażowa (mm)



Dane techniczne					Minimalne odległości				Płyta montażowa			
Model pieca	Moc w kW	Zalecane wymiary pomieszczenia w m ³ (min.-maks.)	Min. wysokość sauny mm	Maks. ilość kamieni w kg	400 V 3N~		230 V 1N~		A min. mm	B min. mm	C min. mm	A1 min. mm
					Przekrój kabli mm ²	Bezpiecznik A	Przekrój kabli mm ²	Bezpiecznik A				
V45E	4,5	3-6	1900	20	5 x 1,5	3 x 10	3 x 2,5	1 x 20	35	20	35	110
V60E	6,0	5-8	1900	20	5 x 1,5	3 x 10	3 x 6	1 x 35	40	30	50	115
V80E	8,0	7-12	1900	20	5 x 2,5	3 x 16	3 x 6	1 x 35	70	30	60	145

Wymiary pieca: szerokość 410 mm, głębokość 310 mm i wysokość 580 mm, ciężar 15 kg.



Stal

Czarny

Platynowy

Sound

Sauna w nowym rytmie.

Seria produktów **Harvia Sound** umożliwia wybór pieca, który najbardziej odpowiada Twoim potrzebom. Atrakcyjne wzornictwo przyciąga wzrok. Sound to prostota obsługi i odpowiedni wybór dla Twojej sauny. To nowoczesny i niezawodny piec elektryczny. Dobrze zaprojektowany w każdym szczególe oraz wykonany z najwyższej

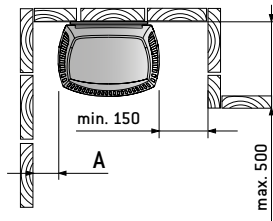
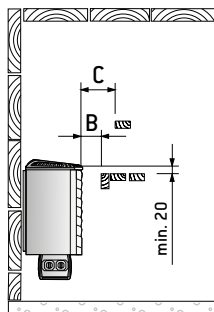
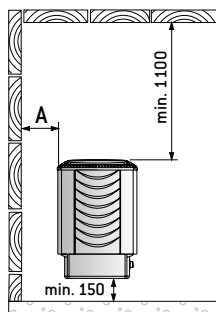
jakości materiałów. Pokręta sterujące umieszczone są z boku, w dolnej części obudowy.

Seria Sound dostępna jest w pięciu kolorach: platynowy, szampański, stal nierdzewna czarna oraz biała.

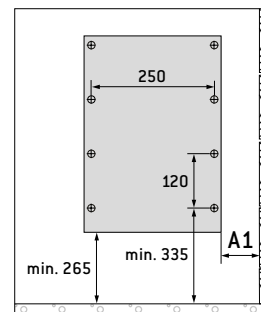
Modele Sound M45, M60 i M80 są wypo-

sażone we wbudowany panel sterujący. Modele M45E, M60E, M80E i M90E są przystosowane do pracy ze sterownikiem zewnętrznym.

Minimalne odległości (mm)



Płyta montażowa (mm)



Dane techniczne					Minimalne odległości				Płyta montażowa			
Model pieca	Moc w kW	Zalecane wymiary pomieszczenia w m ³ (min.-maks.)	Min. wysokość sauny mm	Maks. ilość kamieni w kg	400 V 3N-		230 V 1N-		A min. mm	B min. mm	C min. mm	A1 min. mm
					Przekrój kabli mm ²	Bezpiecznik A	Przekrój kabli mm ²	Bezpiecznik A				
M45E/M45E	4,5	3-6	1900	20	5 x 1,5	3 x 10	3 x 2,5	1 x 25	35	20	35	115
M60/M60E	6,0	5-8	1900	20	5 x 1,5	3 x 10	3 x 6	1 x 35	50	30	50	130
M80/M80E	8,0	7-12	1900	20	5 x 2,5	3 x 16	3 x 6	1 x 35	100	30	80	180
M90E	9,0	8-14	1900	20	5 x 2,5	3 x 16	-	-	120	40	100	200

Wymiary pieca: szerokość 420 mm, głębokość 310 mm i wysokość 620 mm, ciężar 16 kg.



Vega

Podstawowy piec najwyższej klasy.

Harvia Vega to urządzenie eleganckie i łatwe w obsłudze. Jego obudowa, wykonana ze stali nierdzewnej, nada Twojej saunie nowoczesny wygląd. Ergonomiczne pokrętki, sterujące temperaturą i czasem pracy, umieszczone w górnej części obudowy sprawiają, że piec ten jest łatwy i prosty w obsłudze.

Piec Vega łatwo montuje się na odrębnej płycie montażowej. Dzięki symetrycznej konstrukcji pieca można go dowolnie ustawiać. Przyłącza elektryczne są doprowadzone z boku, co ułatwia montaż.

Budowa pieca Vega umożliwia instalację nisko na ścianie sauny. Pozwala to na równomierne rozchodzenie się ciepła w saunie i zapewnia dużo ciepła w obrębie niższych ław.

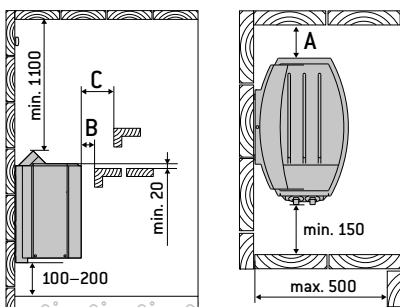
Modele Vega BC45, BC60, BC80 i BC90 są wyposażone we wbudowany panel sterujący. Modele BC45E, BC60E, BC80E i BC90E wymagają oddzielnego sterownika zewnętrznego (na przykład Griffin czy też C150).

Harvia Vega Combi jest połączeniem pieca elektrycznego i generatora pary,

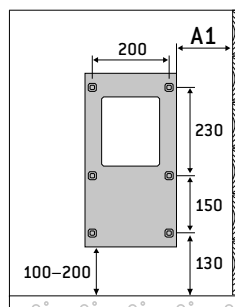
stwarzającym warunki do niezwykłej kąpieli. Można wybrać kąpiel w tradycyjnej saunie fińskiej, parowej, ziołowej lub aromatycznej.

Piece Vega Combi są sterowane przy pomocy oddzielnego sterownika (na przykład Griffin Combi czy też C105S Logix). Modele Vega Combi to BC60SE i BC90SE. Zbiornik z automatycznym napełnianiem wody jest standardem w modelach BC60SEA i BC90SEA.

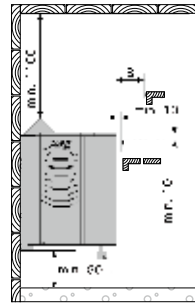
Vega, minimalne odległości (mm)



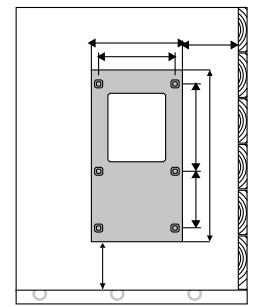
Vega, płyta montażowa (mm)



Vega Combi, minimalne odległości (mm)



Vega Combi, płyta montażowa (mm)



Dane techniczne						Minimalne odległości				Płyta montażowa				
Model pieca	Moc w kW	Zalecane wymiary pomieszczenia w m ³ (min.-maks.)	Min. wysokość sauny mm	Maks. ilość kamieni w kg	400 V 3N~					A min. mm	B min. mm	C min. mm	A1 min. mm	
					Przekrój kabli mm ²		Bezpiecznik A							
VEGA	BC45/BC45E	4,5	3-6	1900	20	5 x 1,5		3 x 10			35	20	35	145
	BC60/BC60E	6,0	5-8	1900	20	5 x 1,5		3 x 10			50	30	50	160
	BC80/BC80E	8,0	7-12	1900	20	5 x 2,5		3 x 16			100	30	80	210
	BC90/BC90E	9,0	8-14	1900	20	5 x 2,5		3 x 16			120	40	100	220
VEGA COMBI	BC60SE/BC60SEA	6,0	5-8	1900	20	5 x 1,5	7 x 1,5	7 x 1,5	4 x 0,25	3 x 10	50	50	-	160
	BC90SE/BC90SEA	9,0	8-14	1900	20	5 x 2,5	7 x 2,5	7 x 2,5	4 x 0,25	3 x 16	120	100	-	220

Vega, wymiary pieca: szerokość 480/450 (E) mm, głębokość 310 mm i wysokość 540 mm, ciężar 11 kg.
Vega Combi, wymiary pieca: szerokość 450 mm, głębokość 385 mm i wysokość 560 mm, ciężar 11 kg.



Topclass

Łatwy w obsłudze piec podstawowy.



Topclass Combi

Ciekawe przeżycie dla zmysłów.

Harvia Topclass to piec łatwy w obsłudze. Komora na kamienie wykonano ze stali nierdzewnej. Podświetlany panel sterujący znajduje się z boku, w jego górnej części dzięki czemu łatwo można sięgnąć do przełączników nawet w półmroku panującym w saunie. Piec łatwo instaluje się na specjalnym wsporniku, a panel można zainstalować po prawej lub po lewej stronie pieca. Zewnętrzna obudowa pieca jest wykonana ze stali nierdzewnej.

Modele Topclass KV30, KV45, KV60 i KV80 mają wbudowany panel sterujący. Modele

KV30E, KV45E, KV60E i KV80E wymagają oddzielnego sterownika wewnętrznego.

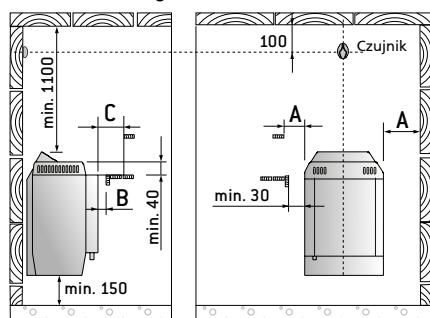
Harvia Topclass Combi to połączenie pieca elektrycznego i generatora pary zapewniające różnorodne doznania podczas kąpieli. Można wybrać pobyt w tradycyjnej saunie fińskiej, w saunie parowej, ziołowej lub aromatycznej. Piec ten to odpowiedni wybór dla tych, którzy oczekują delikatnej, wilgotnej sauny i wonnej atmosfery.

Piec Topclass Combi jest instalowany na ścianie, ma wysokiej klasy wykończenie ze stali nierdzewnej. Może pomieścić 5,5 litra

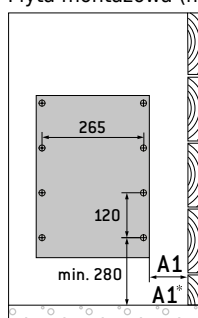
wody. W wyposażeniu pieca są pojemniki ze steatytu na esencje aromatyczne oraz ruszt ze stali nierdzewnej, na którym układa się zioła pakowane w torebkach.

Piece Combi są sterowane za pomocą osobnego modułu Xenio Combi, C105S Logix. Modele Topclass Combi mają oznaczenia KV50SE, KV60SE, KV80SE i KV90SE. Automatyczne napełnianie zbiornika wodą jest standardem w modelach KV50SEA, KV60SEA, KV80SEA i KV90SEA. Piece te wymagają doprowadzenia wody z zaworem zabezpieczającym

Minimalne odległości (mm)



Płyta montażowa (mm)



Model pieca	Moc w kW	Zalecane wymiary pomieszczenia w m ³ (min.-maks.)	Min. wysokość sauny mm	Maks. ilość kamieni w kg	400 V 3N [~]					230 V 1N [~]		A min. mm	B min. mm	C min. mm	A1 min. mm	A1* min. mm
					Przekrój kabli mm ²		Bezpiecznik A			Przekrój kabli mm ²	Bezpiecznik A					
KV50SE/KV50SEA	5,0	3-6	1900	20	5 x 1,5	7 x 1,5	7 x 1,5	4 x 0,25	3 x 10	Patrz instrukcja instalacji i obsługi	35	10	20	90	-	
KV60SE/KV60SEA	6,0	5-8	1900	20	5 x 1,5	7 x 1,5	7 x 1,5	4 x 0,25	3 x 10		50	10	60	110	-	
KV80SE/KV80SEA	8,0	7-12	1900	20	5 x 2,5	7 x 2,5	7 x 2,5	4 x 0,25	3 x 16		100	10	90	160	-	
KV90SE/KV90SEA	9,0	8-14	1900	20	5 x 2,5	7 x 2,5	7 x 2,5	4 x 0,25	3 x 16		120	120	100	180	-	
					Podłączenia sterownika	Do skrzynki przyłączeniowej	Przekrój kabli pieca	Kabel do czujnika mm ²	Bezpiecznik A							
KV30/KV30E	3,0	2-6	1900	20	4 x 1,5		2 x 10			3 x 2,5	1 x 16	20	30	60	80	195
KV45/KV45E	4,5	3-6	1900	20	5 x 1,5		3 x 10			3 x 4	1 x 25	35	30	80	95	195
KV60/KV60E	6,0	5-8	1900	20	5 x 1,5		3 x 10			3 x 6	1 x 35	50	30	120	110	195
KV80/KV80E	8,0	7-12	1900	20	5 x 2,5		3 x 16			3 x 6	1 x 35	100	30	150	160	195

Topclass: wymiary pieca: szerokość 450/410 (E) mm, głębokość 300 mm i wysokość 650 mm, ciężar 16 kg.
Topclass Combi: wymiary pieca: szerokość 400 mm, głębokość 360 mm i wysokość 640 mm, ciężar 16 kg.

A1* Odległość panela sterującego od ściany (min.)



Classic Electro

Ciesz się kąpielą w prawdziwej saunie. Ozdobny piec kolumnowy zapewniający wspaniałą kąpiel w saunie.

Dzięki powiększonej powierzchni kamieni, elektryczny piec **Harvia Classic Electro** pozwala w pełni korzystać z dobrodziejstw sauny. Ściany boczne, i dolną część pieca oraz pręty w komorze na kamienie wykonano ze stali nierdzewnej. Ściana przednia wykonana jest ze stali pomalowanej na kolor czarny.

Przełączniki funkcyjne można zamontować na ścianie lewej, prawej lub przedniej w sposób pokazany na rysunku. Urządzenie



Czarny

Classic Quatro

Classic Electro dostępne jest w wersjach CS60 i CS80 posiada wbudowany sterownik.

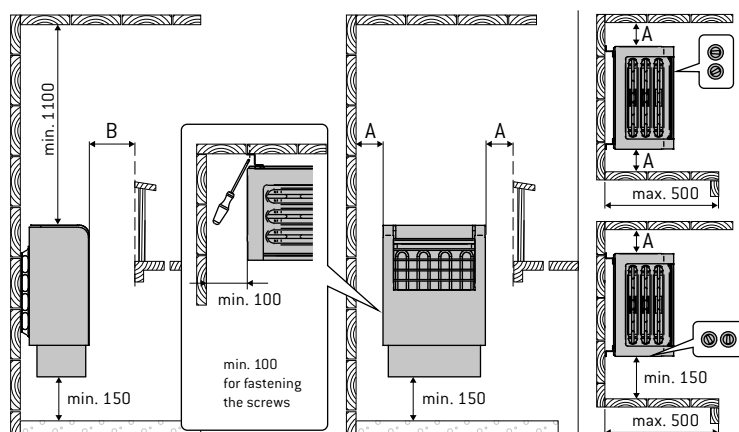
Urządzenie **Harvia Classic Quatro** z ogromną liczbą kamieni dostarcza przyjemnych doznań podczas kąpeli w saunie. Ten ustawiany na podłodze piec charakteryzuje się doskonałym stosunkiem jakości do ceny.

Classic Quatro posiada ażurową obudowę zewnętrzną ze stali ocynkowanej pomalo-

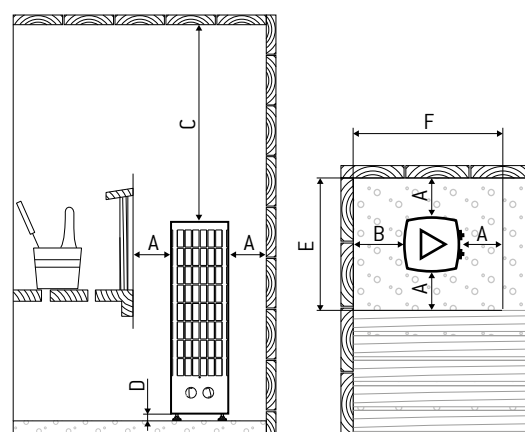
wanej na kolor czarny lub biały. Możesz dostosowywać rodzaj ciepła od łagodnego do silnego, polewając wodą kamienie z boku lub góry.

Urządzenie Classic Quatro dostępne w wersjach QR70 i QR90 wyposażone jest w swój własny, wbudowany sterownik. Przyciski sterujące są umieszczone z przodu, w dolnej części obudowy pieca.

Classic Electro, minimalne odległości (mm)



Classic Quatro, minimalne odległości (mm)



Dane techniczne					Minimalne odległości									
Model pieca	Moc w kW	Zalecane wymiary pomieszczenia w m3 (min.-maks.)	Min. wysokość sauny mm	Pojemność komory na kamienie (kg)	400 V 3N [~]		230 V 1N [~]		A min. mm	B min. mm	C min. mm	D min. mm	E min. mm	F min. mm
					Przekrój kabli mm ²	Bezpiecznik A	Przekrój kabli mm ²	Bezpiecznik A						
CS60	6,0	5-8	1900	27	5 x 1,5	3 x 10	3 x 4	1 x 35	50(*)	140				
CS80	8,0	7-12	1900	27	5 x 2,5	3 x 16	3 x 6	1 x 35	100	200				
									A min. mm	B min. mm	C min. mm	D min. mm		
QR70	6,8	6-10	1900	80	5 x 1,5	3 x 10	3 x 6	1 x 35	100	100	950	30	50	500
QR90	9,0	8-14	1900	80	5 x 2,5	3 x 16	3 x 10	1 x 40	120	140	950	30	50	540

Classic Electro, wymiary pieca: szerokość 410 mm, głębokość 270 mm i wysokość 600 mm, ciężar 16 kg.
Classic Quatro, wymiary pieca: szerokość 300 mm, głębokość 300 mm i wysokość 930 mm, ciężar 10 kg.



Sauna Steamer

Jeszcze więcej wilgoci i pary.

Generator pary **Harvia Sauna Steamer** jest niezależnym, dodatkowym elementem standardowego pieca elektrycznego. Harvia Sauna Steamer pozwala stworzyć w kabinie sauny warunki odpowiednie do delikatniejszej i bardziej wilgotnej kąpeli.

Generator pary jest bezpieczny i łatwy

w obsłudze. Wystarczy napełnić zbiornik wodą i włączyć zasilanie. Wytwarza parę już po 10 minutach. Jeśli w saunie trzeba utrzymać wysoką wilgotność, należy obniżyć temperaturę. Generator można podłączyć do instalacji w już istniejących saunach.

Generator ma oznaczenie SS20. Automatyckie napełnianie zbiornika wodą jest standardem w modelu SS20A. Modele automatyczne wymagają doprowadzenia wody i zaworu odcinającego.

Dane techniczne					
Model pieca	Moc w kW	Pojemność pojemnika na wodę l	Wydajność parownika l/h	230 V 1N*	
				Przekrój kabli mm ²	Bezpiecznik A
SS20/SS20A	2,0	5,5	ca. 2,5	3 x 1,5	1 x 10

Wymiary: szerokość 340 mm, głębokość 95 mm i wysokość 680 mm, ciężar 6 kg.



Figaro

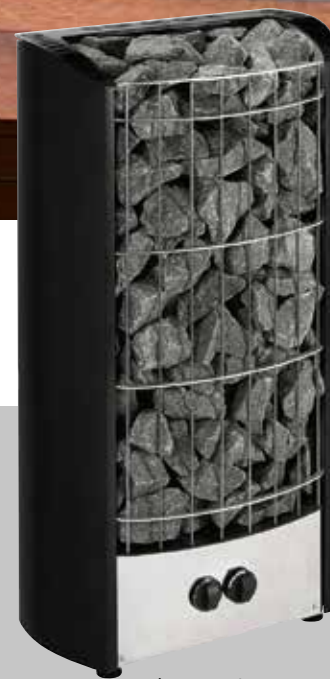
Zniewalające doznania podczas kąpieli w saunie.

Harvia Figaro to nowe rozwiązania dla sauny rodzinnej. Konstrukcja pieca stanowi nowoczesne połączenie tradycyjnych materiałów - stali i kamienia. Duża pojemność pieca, nawet 90 kg kamieni, umożliwia przyjemną kąpiel w saunie. Wysoka komora na kamienie jest otwarta od dołu i od góry, co pozwala na swobodne wylewanie wody i zapewnia przyjemne ciepło, również na niższych ławach. Piec Figaro montuje się na podłodze tak, aby z tyłu

opierał się o ścianę. Przyciski sterujące są umieszczone z przodu, w dolnej części obudowy.

Piec posiada obudowę zewnętrzną w kolorze czarnym oraz białym. Stalowa siatka przytrzymująca kamienie wykonana jest ze stali nierdzewnej.

Figaro modele FG70 i FG90 mają wbudowany moduł sterujący.



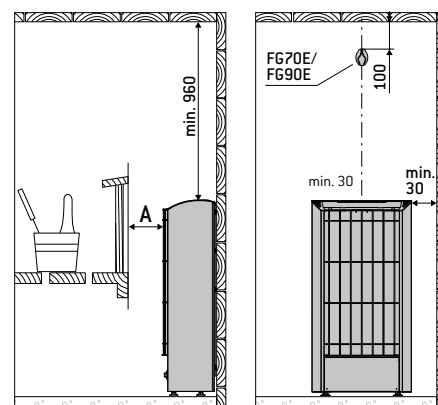
Czarny

Wzór zastrzeżony.

Dane techniczne					Minimalne odległości				
Model pieca	Moc w kW	Zalecane wymiary pomieszczenia w m ³ (min.-maks.)	Min. wysokość sauny mm	Maks. ilość kamieni w kg	400 V 3N~		230 V 1N~		A min. mm
					Przekrój kabli mm ²	Bezpiecznik A	Przekrój kabli mm ²	Bezpiecznik A	
FG70/FG70E	6,8	6-10	1900	90	5 x 1,5	3 x 10	3 x 6	1 x 35	100
FG90/FG90E	9,0	8-14	1900	90	5 x 2,5	3 x 16	3 x 10	1 x 40	150

Wymiary pieca: szerokość 480 mm, głębokość 260 mm i wysokość 940, ciężar 20 kg.

Minimalne odległości (mm)





Piece Harvia do dużych saun i saun publicznych

Chwila wspólnego odpoczynku w kojącej kąpieli zacieśnia kontakty.



Piece używane w dużych saunach oraz w saunach przeznaczonych do ciągłej pracy muszą być wydajne i trwałe. Wilgotność i temperatura muszą być utrzymywane na stałym poziomie przez długi czas. Charakterystyka pieców Harvia ma idealne zastosowanie w saunach znajdujących się w hotelach, klubach, centrach fitness, basenach krytych, sanatoriach i w dużych saunach publicznych.



Elegance

Elegancki o dużej wydajności.

Piec **Harvia Elegance** przyciąga wzrok. Ten stylowy piec montujemy do podłogi w centralnej części sauny. Piec najlepiej sprawdzi się w saunach publicznych i w dużych saunach rodzinnych.

Piec Elegance można wzbogacić o estetyczne, czerwone poręcze z olchy dopasowane do nierdzewnej obudowy. Poręcz może mieć oświetlenie halogenowe, wystarczające do oświetlenia sauny, nadając jej tym samym bardziej intymny charakter.

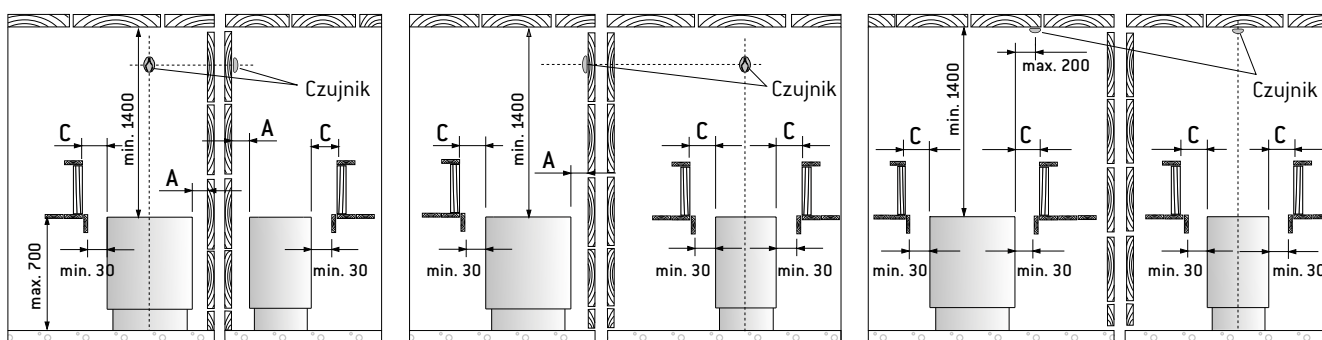
Piec Elegance wymaga zastosowania oddzielnego panela sterującego. Modele Elegance to: F10,5, F15, F16,5 i F18.

Dodatkowe akcesoria:

Poręcz z drewna olchowego, wymiary zewnętrzne 650 x 650 mm, wysokość 50 mm.

Podświetlana poręcz z drewna olchowego, (jak na zdjęciu) wymiary zewnętrzne 650 x 650 mm, wysokość 170 mm, 4 lampy halogenowe 10 W.

Minimalne odległości (mm)



Dane techniczne										Minimalne odległości (mm)		
Model pieca	Moc w kW	Zalecane wymiary pomieszczenia w m ³ (min.-maks.)	Min. wysokość sauny mm	Maks. ilość kamieni w kg	400 V 3N – przekrój kabli mm ²			Kabel do czujnika mm ²	Bezpiecznik A	A min. mm	A max. mm	C min. mm
					Podłączenia sterownika	Do skrzynki przyłączeniowej	Przekrój kabli pieca					
F10,5	10,5	9-18	2100	60	5 x 2,5	5 x 2,5	5 x 2,5	4 x 0,25	3 x 16	100	200	50
F15	15,0	14-26	2100	60	5 x 6,0	5 x 6,0	5 x 2,5	4 x 0,25	3 x 10	150	250	100
					Przekrój kabli pieca Grupa 1 i 2				Bezpieczniki grup A			
F16,5	16,5	16-30	2100	60	5 x 6,0	5 x 2,5	2 x 5 x 2,5	4 x 0,25	3 x 25	150	250	100
F18	18,0	20-35	2100	60	5 x 10	5 x 2,5	2 x 5 x 2,5	4 x 0,25	3 x 25	150	250	100

Wymiary pieca: szerokość 500 mm, głębokość 500 mm i wysokość 700 mm, ciężar 26 kg.



Senator

Stylowy, choć nieduży.



Senator Combi

Luksus dla zmystów.

Piec **Harvia Senator** jest elektrycznym piecem stojącym, przeznaczonym dla najwybredniejszych użytkowników. Duża komora na kamienie i sześć elementów grzejnych (grzałek) równomiernie i skutecznie ogrzeją każdą saunę. Stała temperatura i delikatna para zapewniają komfort długich kąpeli.

Piec Senator jest wykonany prawie w całości ze stali nierdzewnej. Nadaje się do niedużych saun publicznych, hoteli jak również saun rodzinnych.

Piec Senator wymaga zastosowania od-

dzielnego modułu sterującego. Modele Senator mają oznaczenie T9 i T10,5.

Senator Combi to piec elektryczny połączony z generatorem pary, umożliwiającym delektowanie się sauną na kilka sposobów. Można wybrać tradycyjną saunę fińską, saunę parową, ziołową lub saunę aromatyczną – a wszystko to przy pomocy tylko jednego pieca.

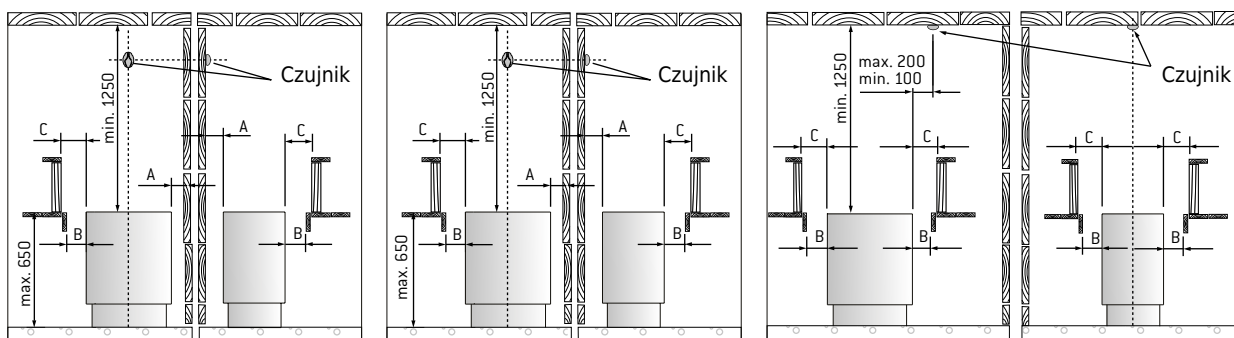
Piec Senator Combi jest piecem stojącym, ma wysokiej klasy wykończenie ze stali nierdzewnej. Może pomieścić 5,5 litra wody. W wyposażeniu pieca są luksusowe

pojemniki ze steatytu na esencje aromatyczne oraz ruszt ze stali nierdzewnej, na którym układa się torebki z ziołami.

Piece Combi są sterowane przez osobny moduł Griffin Combi lub C105S Logix. Modele Senator Combi mają oznaczenie T7C i T9C.

Automatyczne napełnianie zbiornika z wodą jest standardem w modelach T7CA i T9CA. Modele z automatycznym poborem wody wymagają doprowadzenia wody do kabiny sauny i zastosowania zaworu odcinającego.

Minimalne odległości (mm)



Dane techniczne										Minimalne odległości			
Model pieca	Moc w kW	Zalecane wymiary pomieszczenia w m3 (min.-maks.)	Min. wysokość sauny mm	Maks. ilość kamieni w kg	400 V 3N~ cables mm2			Przekrój kabli mm2	Bezpiecznik A	A min. mm	A max. mm	B min. mm	C min. mm
					Podłączenia sterownika	Do skrzynki przyłączeniowej	Przekrój kabli pieca						
T9	9,5	8-14	1900	40	5 x 2,5	5 x 2,5	5 x 2,5	4 x 0,25	3 x 16	120	150	50	80
T10,5	10,5	9-15	1900	40	5 x 2,5	5 x 2,5	5 x 2,5	4 x 0,25	3 x 16	150	180	50	100
T7C/T7CA	7,0	6-9	1900	35	5 x 2,5	7 x 2,5	7 x 2,5	4 x 0,25	3 x 16	80	120	35	60
T9C/T9CA	9,0	8-14	1900	35	5 x 2,5	7 x 2,5	7 x 2,5	4 x 0,25	3 x 16	120	150	50	80

Senator: wymiary pieca: szerokość 465 mm, głębokość 345 mm i wysokość 660 mm, ciężar 19 kg.
 Senator Combi: wymiary pieca: szerokość 345 mm, głębokość 465 mm i wysokość 660 mm, ciężar 20 kg.



Club, Club Combi i Profi

Wydajne piece do intensywnego wykorzystania.

Piece Harvia serii **Club i Profi** to prawdziwe superpiece. Mogą bez przerwy ogrzewać sauny dla wielu osób przebywających tam od świtu do zmroku.

Piece przeznaczone do intensywnego wykorzystania muszą być funkcjonalne, wydajne i wygodne w obsłudze. Elektryczne piece Club i Profi są instalowane na podłodze. Są to piece o najwyższej jakości, typowej dla produktów Harvia. Konstrukcja pieca jest oparta na stali nierdzewnej. Gwarantuje to możliwość intensywnej, bezawaryjnej pracy.

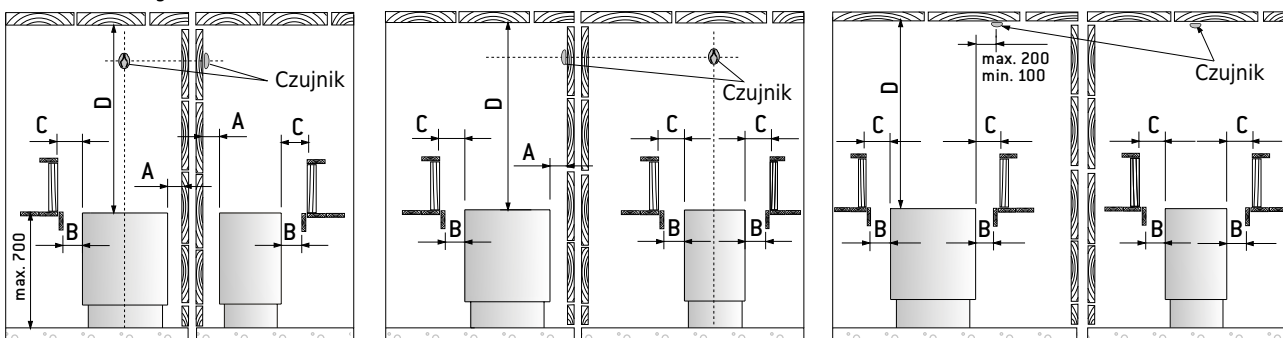
Piece Club i Profi najlepiej nadają się do klubów, centrów fitness, hoteli, ośrodków wypoczynkowych, pływalni, a także do dużych saun rodzinnych oraz innych miejsc, gdzie sauna jest pomieszczeniem często odwiedzanym. Do wyboru są dwa gabaryty pieców i kilka opcji o różnej mocy.

Wśród modeli Club znajdują się piece z generatorem pary i z automatycznym napełnianiem zbiornika z wodą (Combi). Modele automatyczne wymagają doprowadzenia wody i zaworu odcinającego. Piece Club Combi (K11GS, K13,5GS i K15GS)

są sterowane przez osobny moduł Griffin Combi lub C105S Logix.

Piece Club i Profi wymagają zastosowania oddzielnego sterownika. Oznaczenie modeli Club: K11G, K13,5G i K15G. Oznaczenie modeli Profi: L20, L26, L30 i L33.

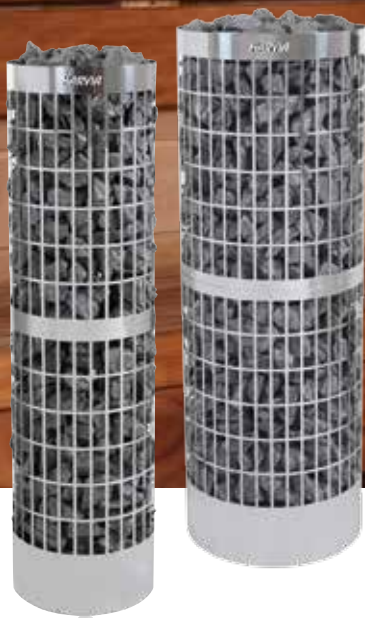
Minimalne odległości (mm)



Dane techniczne										Minimalne odległości					
Model pieca	Moc w kW	Zalecane wymiary pomieszczenia w m3 (min.-maks.)	Min. wysokość sauny mm	Maks. ilość kamieni w kg	400 V 3N cables mm2			Kabel do czujnika mm2	Bezpiecznik A	A min. mm	A max. mm	B min. mm	C min. mm	D min. mm	
					Podłączenia sterownika	Do skrzynki przyłączeniowej	Przekrój kabli pieca								
CLUB	K11G	11,0	9-16	1900	60	5 x 2,5	5 x 2,5	5 x 2,5	4 x 0,25	3 x 16	70	170	50	70	1200
	K13,5G	13,5	11-20	2100	60	5 x 4,0	5 x 4,0	5 x 2,5	4 x 0,25	3 x 20	100	200	50	100	1400
	K15G	15,0	14-24	2100	60	5 x 6,0	5 x 6,0	5 x 2,5	4 x 0,25	3 x 25	100	200	50	100	1400
CLUB COMBI	K11GS	11,0	9-16	1900	60	3 x 1,5*	4 x 1,5*	5 x 2,5 x 4 x 1,5	-	3 x 16*	70	170	50	70	1200
	K13,5GS	13,5	11-20	2100	60	3 x 1,5*	4 x 1,5*	5 x 2,5 x 4 x 1,5	-	3 x 20*	100	200	50	100	1400
	K15GS	15,0	14-24	2100	60	3 x 1,5*	4 x 1,5*	5 x 2,5 x 4 x 1,5	-	3 x 25*	100	200	50	100	1400
					Przekrój kabli pieca Grupa 1 i 2			Bezpieczniki grup A							
PROFI	L20	20,0	18-30	2100	100	5 x 10	5 x 2,5	5 x 2,5	4 x 0,25	3 x 35	160	-	100	200	1400
	L26	26,0	30-46	2200	100	5 x 16	5 x 6,0	5 x 2,5	4 x 0,25	3 x 50	160	-	100	200	1500
	L30	30,0	40-56	2200	100	5 x 16	5 x 6,0	5 x 2,5	4 x 0,25	3 x 50	200	-	100	200	1500
	L33	33,0	46-66	2200	100	5 x 16	5 x 6,0	5 x 2,5	4 x 0,25	3 x 50	200	-	100	200	1500

Club: wymiary pieca: szerokość 505 mm, głębokość 430 mm i wysokość 700 mm, ciężar 25 kg.
Club Combi: wymiary pieca: szerokość 505 mm, głębokość 490 mm i wysokość 700 mm, ciężar 30 kg.
Profi: wymiary pieca: szerokość 500 mm, głębokość 900 mm i wysokość 730 mm, ciężar 60 kg.

Club Combi wymaga oddzielnego zasilania dla pieca (3-fazowego 16/25 A) i dla sterownika (1-fazowego 10 A).



Cilindro Pro

Wytrzymałe piece Harvia Cilindro Pro

Piece Cilindro Pro doskonale sprawdzają się jako źródło ciepła i pary w domowych saunach, ale ich wszystkie zalety są dostrzegalne dopiero w hotelach i saunach publicznych. Duża liczba kamieni gwarantuje przyjemność z pobytu w saunie.

Piece o wysokości 130 cm są wyposażone w przeznaczone do długotrwałej eksploatacji wytrzymałe elementy grzejne i mieszają 140 lub 220 kg kamieni. Dzięki temu każdy może cieszyć się przyjemnym ciepłem niezależnie od liczby użytkowników.

Zewnętrzna obudowa pieca Cilindro jest wykonana z perforowanej stali nierdzewnej. Poziom ciepła od łagodnego do intensywnego można regulować, wylewając wodę na bok pieca lub bezpośrednio na kamienie.

W zależności od zastosowanego połączenia można uzyskać cztery różne wartości mocy.

Piece Cilindro PC100E/135E mogą zapewniać moc wynoszącą 10 lub 13,2 kW, a piece Cilindro PC165E/200E moc równą 16,6 lub, przy podziale elementów na dwie grupy, 19,8 kW. Do

sterowania piecami Cilindro Pro służy odrębny sterownik (np. Xenio).

Piece można zabezpieczyć, ustawiając w dowolnym miejscu osłonę ochronną HPC5. Osłona ochronna pozwala zamontować piec bliżej ściany lub rogu sauny. Ponadto osłona chroni ściany przed zaplamieniem wodą lub pyłem z kamieni.



Akcesoria do pieców Cilindro Pro

Osłona ochronna HPC5
[11–20 kW]



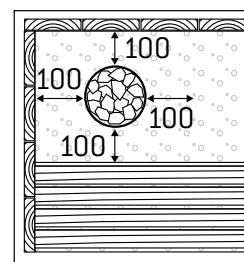
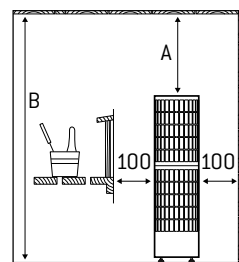
Osłona bezpieczeństwa HPC3
[11/13,5 kW]



Kołnierz do osadzenia HPC2 [16,5 / 20 kW]



Osłona bezpieczeństwa HPC8
[16,5 / 20 kW]



Dane techniczne												Minimalne odległości		
Model pieca	Grupa		Moc w kW	Grupy (kpl/st)	Bezpiecznik 1 (A)	Bezpiecznik 2 (A)	Kabel do czujnika H07RN-F min. (mm ²)		Ilość kamieni w kg	Zalecane wymiary pomieszczenia w			A	B
	1	2					Grupa 1	Grupa 2		min. m ²	max. m ²	min. wysokość mm		
PC100E/135E	Δ	-	10	1	3 x 16A	-	5 x 2,5	-	140	9	16	1900	550	1900
	Y	-	13,2	1	3 x 20A	-	5 x 6	-	140	11	20	1900	550	1900
PC165E/200E	Y	-	16,6	1	3 x 25A	-	5 x 6	-	220	15	25	2100	750	2100
	Δ	Y	16,6	2	3 x 16A	3 x 10A	5 x 2,5	5 x 2,5	220	20	30	2100	750	2100
	Y	Y	19,8	2	3 x 20A	3 x 10A	5 x 6	5 x 2,5	220	20	30	2100	750	2100

PC100E/135E: szeroko 355 mm, głębokość 355 mm, wysokość 1300 mm.
PC165E/200E: szeroko 450 mm, głębokość 450 mm, wysokość 1300 mm.



Legend

Siła tradycji.



Harvia Legend zapewnia nieporównywalne doznania w saunie. Ten wielki piec pozwoli Ci przenieść się do początków – stanowi on esencję tego, czym jest sauna. Patynowana rama stalowa mieści dużą ilość kamieni. Kiedy się nagrzeją, nawet w większej saunie możliwa jest wspańska kąpiel. Dzięki otwartej komorze na kamienie możesz wylewać wodę na całą powierzchnię zewnętrzną pieca. Ciepło zgromadzone w tak wielu kamieniach pozwala na wylewanie większej ilości wody przy niższej temperaturze, co sprawia, że kąpiel w saunie jest odpowiednio wilgotna i zapewnia niezapomniane doznania.

Dzięki owalnemu kształtowi piec Harvia

Legend można zamontować w centralnej części sauny lub osadzić go w ławach. Piec jest obsługiwany za pomocą odrębnego sterownika (na przykład Griffin, C150 i C260). Modele Legend mają oznaczenia P011 i P0165.

Uzpełnij wnętrze swojej sauny o szklane drzwi Legend i oświetlenie sauny Legend, które pasują wizualnie do pieców o tej samej nazwie.

Futryna wykonana jest z sosny natomiast klamka z twardego drewna. Wszystko pomalowane jest na czarno. Do wyboru są następujące kolory szyby: bezbarwny, brązowy, szary oraz satyna. Drzwi Legend dostępne są we wszystkich standardo-

wych wymiarach: 7 x 19, 8 x 19, 9 x 19, 8 x 21 oraz 9 x 21. Opcjonalnie futryna może być wykonana z aluminium, pomalowana na czarny kolor.

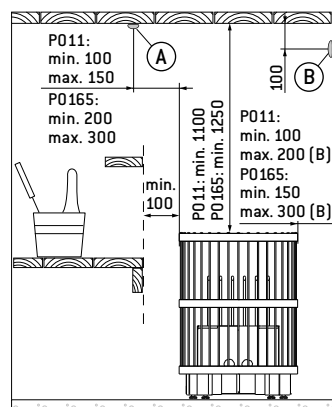
Wygląd oświetlenia do sauny Legend nawiązuje do grupy pieców Harvia Legend. Kolor: czarny. Wymiary 230 x 180 mm (szerokość x wysokość). W komplecie znajduje się lampa wraz z osłoną. Poziom bezpieczeństwa IP44, żarówka E14 (maks. 40 W) – brak w wyposażeniu.



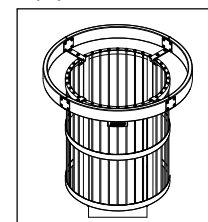
Dane techniczne									
Model pieca	Moc w kW	Zalecane wymiary pomieszczenia w m3 (min.-maks.)	Min. wysokość sauny mm	Maks. ilość kamieni w kg	400 V 3N~ przekrój kabli mm2			Kabel do czujnika mm2	Bezpiecznik A
					Podłączenia sterownika	Do skrzynki przyłączeniowej	Przekrój kabli pieca		
P011	11,0	9-20	1900	120	5 x 2,5	5 x 2,5	5 x 2,5	4 x 0,25	3 x 16
P0165	16,5	16-35	2100	220	5 x 6,0	5 x 6,0	5 x 2,5	4 x 0,25	3 x 25

P011, wymiary pieca: średnica 530 mm i wysokość 740 mm, ciężar 30 kg.
 *Maks. ilość kamieni 120 kg: 40 kg AC3000 kamieni (rozmiar kamieni Ø 5-10 cm) i 80 kg AC3020 kamieni (rozmiar kamieni Ø 10-15 cm).
 P0165, wymiary pieca: średnica 600 mm i wysokość 830 mm, ciężar 33 kg.
 *Maks. ilość kamieni 220 kg AC3020 kamieni (rozmiar kamieni Ø 10-15 cm).

Minimalne odległości (mm) i warianty położenia czujnika (A, B)



Barierka ochronna SASPO240 dla P0165 i SASPO241 dla P011 (opcjonalnie)





Hidden Heater

Ciepło zza ławy.



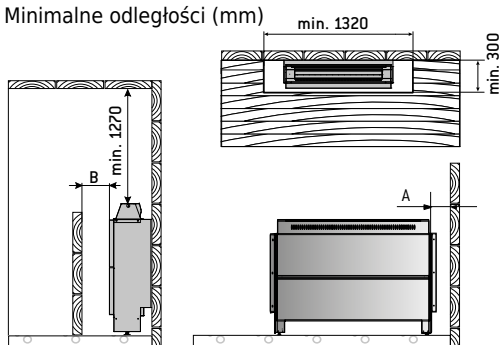
Hidden Heater Harvia jest modelem nie wymagającym dużej powierzchni. Jest instalowany za ławami, a tym samym nadaje się do saun publicznych.

Dodatkowe wyposażenie to miska ze steatytu i wąż elastyczny. Ciepło w saunie jest utrzymywane na odpowiednim poziomie, nawet jeśli woda jest dostarczana do pieca w małych porcjach. Miska, do której nalewa się wodę, znajduje się na ławie i jest połączona z piecem elastycznym wężem.

Piec jest przystosowany do intensywnego wykorzystania, wykonano go w całości ze stali nierdzewnej o wysokiej jakości.

Hidden Heater wymaga oddzielnego panela sterującego. Oznaczenie modeli: HH6, HH9 i HH12.

Minimalne odległości (mm)




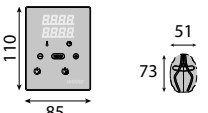

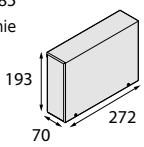


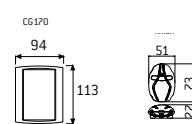

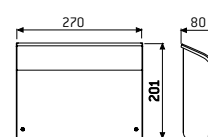



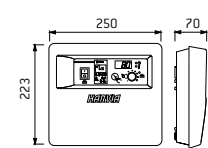

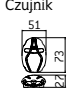

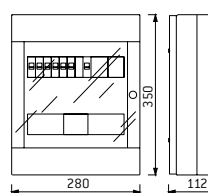




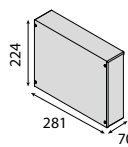

Dane techniczne								Minimalne odległości			
Model pieca	Moc w kW	Zalecane wymiary pomieszczenia w m ³ (min.-maks.)	Min. wysokość sauny mm	Maks. ilość kamieni w kg	400 V 3N~ przekrój kabli mm ²			Kabel do czujnika mm ²	Bezpiecznik A	A min. mm	B min. mm
					Podłączenia sterownika	Do skrzynki przyłączeniowej	Przekrój kabli pieca				
HH6	6,0	6-10	2100	15	5 x 1,5	5 x 1,5	5 x 1,5	4 x 0,25	3 x 10	75	75
HH9	9,0	10-14	2100	15	5 x 2,5	5 x 2,5	5 x 2,5	4 x 0,25	3 x 16	75	90
HH12	12,0	12-17	2100	15	5 x 4,0	5 x 2,5	5 x 2,5	4 x 0,25	3 x 20	90	120

Wymiary pieca: szerokość 1175 mm, głębokość 290 mm i wysokość 830 mm, ciężar 33 kg.



Sterowniki Harvia

Sterowniki ułatwiają korzystanie z sauny. Użytkownik może wybrać piec sterowany przez oddzielny sterownik oraz wybrać panel najlepiej pasujący do przewidywanego wykorzystania sauny. Wśród sterowników oferowanych przez Harvia znajdują się modele przeznaczone do saun domowych i publicznych. Są one montowane na ścianie poza sauną, w suchym pomieszczeniu. Sterowniki realizują swoje zadania dzięki zastosowaniu nowoczesnej techniki mikroprocesorowej i czujników zabezpieczających przed przegrzaniem.

	Typ	Piece	Funkcje	Czasy	Wymiary
	Xenio-sarjan ohjaukseskusten toimitukseen sisältyy ohjauspaneeeli, tehoyksikkö ja erillinen anturi.				
	Harvia Xenio CX170	Max. 16,5 kW 3N~ 230 V	Cyfrowy sterownik - Zakres regulacji temperatury: +40-110°C - Sterowanie oświetleniem i wentylacją - Możliwość zamontowania dodatkowego czujnika temperatury (opcja)	Zakres regulacji czasu pracy: sauny rodzinne: 1-6 godzin, sauny publiczne: 1-12 godzin	Panel sterujący Czujnik 
	Harvia Xenio Combi CX110C	Max 16,5 kW 3N~ 230V	Cyfrowy sterownik - Zakres regulacji temperatury: +40-110°C - Sterowanie pracą pieca - Regulacja wilgotności względnej generatora pary: 20-95% - Obsługa pieca i generatora pary - Sterowanie oświetleniem i wentylacją	Zakres regulacji czasu pracy: sauny rodzinne: 1-6 godzin, sauny publiczne: 1-12 godzin	Zasilanie 
	Harvia Xenio Infra CX361		Cyfrowy sterownik - Zakres regulacji temperatury: +25-50°C - Sterowanie oświetleniem - Obsługa maks. 8 jednostek zasilających	Zakres regulacji czasu pracy: sauny rodzinne: 1-6 godzin, sauny publiczne: 1-12 godzin	
Zestawy serii Griffin zawierają sterownik, jednostkę zasilającą i odrębny czujnik.					
	CG170, Griffin Sterownik pieca.	Max. 17 kW 400 V 3N~	Cyfrowy sterownik - Zakres regulacji temperatury: +40-110°C - Sterowanie oświetleniem i wentylacją - Możliwość zamontowania dodatkowego czujnika temperatury (opcja) - Obsługa maks. 8 jednostek zasilających	Zakres regulacji czasu pracy: sauny rodzinne: 1-6 godzin, sauny publiczne: 1-12 godzin	Panel sterujący Czujnik 
	CG170C, Griffin Combi Sterownik do sterowania piecami Combi oraz zestawami złożonymi z pieca i generatora pary. Maks. moc przy połączeniu bezpośrednio do pieca: 11 kW; przy podłączeniu do pieca Combi przez stycznik.	Combi-kiukaalle Max. 17 kW 400 V 3N~	Cyfrowy sterownik - Zakres regulacji temperatury: +40-110°C - Sterowanie pracą pieca - Regulacja wilgotności względnej generatora pary: 20-95% - Obsługa pieca i generatora pary - Sterowanie oświetleniem i wentylacją	Zakres regulacji czasu pracy: sauny rodzinne: 1-6 godzin, sauny publiczne: 1-12 godzin	Zasilanie 
	CG170T, Griffin Colour Light Sterownik do oświetlenia kolorowego. Maks. obciążenie/jednostki zasilające oświetlenie kolorowe: 2x50 W		Cyfrowy sterownik - Częstotliwość zmiany koloru: 5-120 s. - Zakres regulacji jasności oświetlenia: 20-100%. - Obsługa maks. 8 jednostek zasilających	Zakres regulacji czasu pracy: sauny rodzinne: 1-6 godzin, sauny publiczne: 1-12 godzin	
	Sterownik promienników podczerwieni. Maks. obciążenie/jednostka zasilająca 3,6 kW.		Cyfrowy sterownik - Zakres regulacji temperatury: +25-50°C - Sterowanie oświetleniem - Obsługa maks. 8 jednostek zasilających	Zakres regulacji czasu pracy: sauny rodzinne: 1-6 godzin, sauny publiczne: 1-12 godzin	
	C150 Dołączony odrębny czujnik	Max. 17 kW 400 V 3N~	Cyfrowy sterownik - Cyfrowy wskaźnik temperatury, maks. +125°C - Zakres regulacji temperatury: +40-110°C	Zakres regulacji czasu pracy: sauny rodzinne: 1-6 godzin, sauny publiczne: 1-12 godzin	C150, C150VKK, C260, C105S Logix 
	C150VKK Dołączony odrębny czujnik	Max. 17 kW 400 V 3N~	Cyfrowy sterownik - Cyfrowy wskaźnik temperatury, maks. +125°C - Zakres regulacji temperatury: +40-110°C - Funkcje zegara tygodniowego i sterowania zdalnego	Zakres regulacji czasu pracy: sauny rodzinne: 1-6 godzin, sauny publiczne: 1-12 godzin	Czujnik 
	C260 Zestaw zawiera sterownik, jednostki zasilające podzielone na dwie grupy i odrębny czujnik.	16A, max. 22 kW 25A, max. 34 kW 400 V 3N~	Cyfrowy sterownik do pieców dwuwysciowych - Cyfrowy wskaźnik temperatury, maks. +125°C - Zakres regulacji temperatury: +40-110°C - Funkcje zegara tygodniowego i sterowania zdalnego	Zakres regulacji czasu pracy: sauny rodzinne: 1-6 godzin, sauny publiczne: 1-12 godzin	Zasilanie (C260) 
	KA3 (opcja)		(opcja) Blokowana pokrywa do sterowników C150, C150VKK i C260.		
	C105S Logix Sterownik i dwa czujniki	Max. 10,5 kW (K15GS, max. 15,5 kW) 400 V 3N~	Cyfrowy sterownik - Cyfrowy wskaźnik temperatury, maks. +125°C - Zakres regulacji temperatury: +40-110°C - Sterowanie pracą pieca - Regulacja wilgotności względnej generatora pary: 10-95% - Obsługa pieca i generatora pary	Zakres regulacji czasu pracy: sauny rodzinne: 1-6 godzin, sauny publiczne: 1-12 godzin	
	Umożliwiają zwiększenie mocy wyjściowej sterowników LTY17, Xenio i Griffin. Kompatybilne ze sterownikami CX170, CG170 i C90.	Max. 17 kW 400 V 3N~	Dodatkowa jednostka zasilająca - Przeznaczona do współpracy ze sterownikami C90, C105S, Griffin i Xenio; nie umożliwia samodzielnej pracy. - Możliwość sterowania dwoma piecami w jednym miejscu za pomocą jednego sterownika		
	Umożliwiają zwiększenie mocy wyjściowej sterowników LTY17C, Xenio i Griffin. Kompatybilne ze sterownikami CX170, CG170 i C90.	Combi Max. 17 kW 400 V 3N~	Dodatkowa jednostka zasilająca - Przeznaczona do współpracy ze sterownikami C90, C105S, Griffin i Xenio; nie umożliwia samodzielnej pracy. - Możliwość sterowania dwoma piecami w jednym miejscu za pomocą jednego sterownika		

Inne produkty do saun

Automatyczny dozownik Harvia

Dzięki automatycznemu dozownikowi do sauny możesz śmiało zapomnieć o cebrze i chochli. Po prostu połóż się wygodnie i za pomocą przycisku polewaj wodę na kamienie w piecu – z aromatem lub bez niego.



Celem automatycznego dozownika jest dostarczenie wody oraz wody zmieszanej z aromatem na rozgrzane kamienie w piecu do sauny. Urządzenie składa się z jednostki centralnej i przycisków operacyjnych. W zestawie znajduje się jeden przycisk do polewania kamieni wodą i jeden do polewania wodą z aromatem. Istnieje możliwość zainstalowania w saunie kilku przycisków (opcjonalnie). Dozownik działa automatycznie w określonych odstępach czasu lub po naciśnięciu przycisku. Przyciski mogą być również wykorzystywane, kiedy urządzenie jest w trybie automatycznym. Po naciśnięciu przycisku, zegar uruchomi się ponownie licząc przerwy między dawkami.

Korzystając z automatycznego dozownika utrzymujemy równomierną wilgotność powietrza w saunie i unikamy problemów wynikających z polewania wodą kamieni.



Kolorowe oświetlenie Harvia

Udowodniono, że kolorowe oświetlenie korzystnie wpływa na zdrowie i samopoczucie. Kolorowe oświetlenie Harvia to subtelny element wykończenia sauny, tworzący odpowiednią atmosferę.

System ten składa się ze sterownika (Griffin Colour Light) i ze specjalnej lampy. W lampie są zainstalowane cztery żarówki halogenowe o różnych kolorach: żółtym, czerwonym, niebieskim i zielonym. Obudowę lampy wykonano z drewna abachi. Produkt jest bezpieczny w użyciu, lampy zasilane są mocą 50 W/12 VDC. Sterownikiem można wybierać kolor, jasność światła i częstość zmiany kolorów.



Głośniki Harvia

Nagłośnienie Harvia umila pobyt w saunie, łagodna muzyka koi rozbiegane myśli. Wystarczy podłączyć głośniki do domowego systemu audio, by słuchać muzyki w saunie.

Głośniki są całkowicie przystosowane do wilgotnych pomieszczeń. Kolor biały, moc 80 W, impedancja 4 ohm, średnica 160 mm, głębokość montażowa 50 mm i średnica 142 mm, parametry obudowy IP65.



Podświetlany ceber Harvia – efektowny pojemnik na wodę do sauny

Nowy ceber Harvia z podświetleniem LED daje efektowne i stylowe połączenie wody i światła w pomieszczeniu sauny. Podstawa cebra może być zamontowana zarówno na powierzchni ławy jak i osadzona wewnątrz siedziska. Ceber wykonany jest z tworzywa sztucznego, dzięki temu diody ledowe rozpraszają równomiernie światło nie tylko po całym cebrze, ale także w jego otoczeniu. Podstawa zestawu jest oddzielną częścią, co ułatwia napełnianie i czyszczenie cebra oraz chroni podzespoły elektryczne przed wodą.



Produkty do sauny Harvia

Szeroki wachlarz produktów Harvia obejmuje m.in.: zestaw akcesoriów do sauny wykonany z wysokiej jakości stali nierdzewnej, cebry, wiadra, chochle, aromaty do sauny, poduszki do sauny, specjalne witki do sauny oraz wiele innych.





Po stronie lewej przedstawiono kabin z promiennikiem podczerwieni wykonan zgodnie z wymaganiami u ytkownika, a po prawej – tradycyjn saun .

Promienniki podczerwieni Harvia

Ciepło wytwarzane przez promienniki podczerwieni korzystnie wpływa na zdrowie. Na przykład likwiduje napięcie mięśni i sprawia, że czujesz się lepiej. Możesz łatwo zbudować własną kabinę z promiennikiem podczerwieni dzięki urządzeniom Harvia.

W ofercie Harvia pojawiły się bezobsługowe promienniki podczerwieni. Można wybrać model Comfort lub Basic, oba są źródłem przyjemnego ciepła. Wersja Comfort ma dodatkowe oświetlenie, wersja Basic nagrzewa otoczenie bez światła. Oba modele są proste w instalacji, a karbowana obudowa jest wygodna i bezpieczna. Źródłem ciepła jest rurowy element grzewczy, zaprojektowany specjalnie do kabin Harvia.

Kabina z promiennikiem podczerwieni jest prawie natychmiast gotowa do użytku. Wystarczy włączyć urządzenie za pomocą cyfrowego panelu sterującego i już za kilka chwil cieszyć się przyjemnym ciepłem.

Harvia projektuje kabiny z promiennikami podczerwieni dla pomieszczeń o różnych wymiarach i według indywidualnych potrzeb. Zapytaj o ofertę dotyczącą kabin z promiennikiem podczerwieni na specjalne zamówienie.



Promiennik podczerwieni Comfort



Promiennik podczerwieni Carbon

Dane techniczne:

Promienniki podczerwieni

- Wymiary (s x g x w)
218 x 60 x 725 mm
- Moc wyjściowa: model Comfort 435 W, model Basic 400 W (bez oświetlenia)
- Długość fali podczerwonej: około 4000—4500 nm

Promiennik infrared CARBON

- Wymiar
400 x 4 x 1000 mm (szer. x gł. X wys.)
- Moc: 380 W
- Zakres długości fali: ok. 4000-17000 nm

Harvia Xenio Infra CX361- i Griffin Infra CG170I sterownik

- Zakres temperatury 25-50 °C
- Czas pracy: 1-12 h
- Kontrola oświetlenia
- Max. moc: 3,6 kW (230 V 1N~)
- Jeden sterownik może obsłużyć kilka jednostek zasilających (max. 8 jedno stek zasilających)





Wyposażenie łaźni parowych

Łaźnia parowa różni się od tradycyjnej sauny fińskiej tym, że temperatura jest niższa, a wilgotność powietrza wyższa. Wilgotność powietrza wzrasta do 100%, podczas gdy temperatura sięga 40-45 0C. Zamiast tradycyjnego pieca do sauny, źródłem ciepła jest generator pary. Dzięki nowoczesnej technologii łaźnie parowe mogą być w łatwy sposób montowane również w domach. Należy jednak zwrócić uwagę, żeby ściany, sufit oraz siedzenia w łaźni parowej były wykonane z materiałów wodoodpornych.

Łaźnia parowa, podobnie jak tradycyjna sauna fińska rozluźnia mięśnie, stymuluje cyrkulację krwi oraz zapewnia ulgę przy różnego rodzaju dolegliwościach. Oddychanie parą jest tradycyjnym lekarstwem na przeziębienie, a w szczególności na niedrożny układ oddechowy. Relaks w łaźni parowej zmniejsza stres oraz rozjaśnia umysł. Wszystko to pomaga w problemach z zasypianiem. Nasz sen jest głębszy i spokojniejszy.

Harvia oferuje produkty do wyposażenia łaźni parowej.

Generator **Harvia HGX** to jeszcze bardziej wydajna, kompaktowa jednostka przeznaczona do łaźni domowych oraz obiektów SPA. Dzięki swojej kompaktowej budowie generator HGX potrzebuje mało miejsca do montażu. Może być zamontowany np. na suficie łaźni parowej. Generator **Harvia HGP** jest przeznaczony do dużych łaźni publicznych w obiektach SPA. Obydwa te generatory

łączy prosta konstrukcja, niezawodność oraz bezproblemowa obsługa. Wszystko to, oraz przyjemność i relaks dla korzystających z łaźni osób, było głównymi celami przy ich projektowaniu.

Generator Harvia HGX i HGP są sterowane przez dotykowy, stylowy sterownik. Dzięki niemu możemy sterować generatorem, pompą aromatyczną, oświetleniem oraz wentylatorem.

Do opcjonalnego wyposażenia generatora HGX należą: automatyczny zawór wypustowy, pompa aromatyczna oraz dysze wpustowe pary (standardowo wraz z generatorem dostarczana jest jedna dysza). W przypadku generatorów HGP automatyczny zawór wypustowy oraz pompa aromatyczna są wbudowane i dostarczane razem z generatorem. Generator HGX11L może być podłączony do każdego modelu generatora jako rozszerzenie. Maksymalnie można podłączyć trzy sztuki HGX11L. Będą one obsługiwane i kontrolowane jednym panelem sterującym dostarczonym z generatorem, do którego zostały podłączone.

Drzwi aluminiowe to doskonale rozwiązanie dla łaźni parowych. Aluminiowe drzwi do łaźni parowych występują jako pojedyncze oraz podwójne. Aromat do łaźni parowej Harvia Eukaliptus (5 l i 20l) bardzo przyjemni nam pobyt w saunie. Sprawia, że jeszcze nigdy nie czuliśmy się tak dobrze podczas kąpieli.

Więcej informacji na www.harviasauna.com.



Dane techniczne:

Model	Moc wyjścia	Zalecana kubatura kabiny parowej (m3)						Para wodna	230 V 1N~		400 V 3N~	
		Ściana lekka (akrylowa, itp.)		Ściana lekka wyłożona płytkami		Ściana kamienna wyłożona płytkami, itp.			Kabel zasilający	Bezpiecznik	Kabel zasilający	Bezpiecznik
	kW	Z wentylacją	Bez wentylacji	Z wentylacją	Bez wentylacji	Z wentylacją	Bez wentylacji	kg/h	mm2	A	mm2	A
HGX2	2,2	2-4	2-4	2-4	2-4	2-4	2-4,5	2,0	3 x 1,5	10	-	-
HGX45	4,5	2-5	2-7	2-4	2-6	2-3,5	2-4,5	5,5	3 x 6	25	5 x 1,5	3 x 10
HGX60	5,7	2,5-8	3,5-11	2-6	3-9	2-5	2-7,5	7,6	3 x 6	25	5 x 1,5	3 x 10
HGX90	9,0	6-12	9-17	4,5-10	7,5-14	3-8	6-11,5	12,0	-	-	5 x 2,5	3 x 16
HGX11	10,8	10-14,5	15-21	8-12	12-17	6-10	10-14	14,6	-	-	5 x 2,5	3 x 16
HGX15	15,0	12-19,5	17-28	10-16	14-23	8-13,5	12-18,5	20,1	-	-	5 x 6	3 x 25
HGP22	21,6	20-29	30-42	16-24	24-34	12-20	20-28	29,2	-	-	2 x 5 x 6	2 x 3 x 16
HGP30	30,0	24-39	34-56	20-32	28-46	16-27	24-37	40,2	-	-	2 x 5 x 6	2 x 3 x 25

HGX: szerokość 600 mm, głębokość 155 mm, wysokość 320 mm. Ciężar: 9 kg (pusty zbiornik na wodę), 13 kg (pełny zbiornik na wodę).
HGP: szerokość 560 mm, głębokość 320 mm, wysokość 490 mm. Ciężar: 24 kg (pusty zbiornik na wodę), 33 kg (pełny zbiornik na wodę).

Harvia – wielowątkowa opowieść o saunie.

Ciepło panujące w saunie przyciąga nas z wielu powodów. Sauna pomaga nam się odprężyć, miło spędzić czas w doborowym towarzystwie bądź po prostu zapewnia chwile prywatności. Pokrzepiające ciepło sauny występuje w wielu formach – tradycyjnej fińskiej saunie ogrzewanej drewnem, saunie łaźienkowej instalowanej w miejskich mieszkaniach bądź nowoczesnej kabinie z promiennikiem podczerwieni. Można rozkoszować się sauną w lecie i w zimie, w życiu codziennym bądź przy specjalnych okazjach. Historia sauny jest wielowątkowa.

Historia firmy Harvia też jest unikalna. Spółka ta została założona w 1950 r. przez Tapaniego Harvię (1920-1998) i na przestrzeni dziesięcioleci przekształciła się z niewielkiej kuźni artystycznej w wiodącego w skali światowej producenta pieców do saun oraz prekursora branży. Sukces został odniesiony dzięki determinacji i umiejętnościom wynalazcy, który przekuł swoje pomysły i doświadczenie w kształt pieca do sauny. Harvia którego spółki zatrudniają obecnie 300 pracowników. Produkty eksportowane są na cały świat.

W firmie Harvia opracowano szeroki asortyment produktów związanych z saunami z myślą o spełnieniu wymagań różnych użytkowników tych urządzeń. Firma Harvia jest dostawcą wszystkiego, co jest Państwu niezbędne do sauny. Oprócz pieców do saun firma Harvia produkuje sauny, wyposażenie ich wnętrza, sauny łaźienkowe, kabiny z promiennikami podczerwieni, generatory pary oraz akcesoria do saun. Spółka koncentruje swą działalność na doskonaleniu produktów oraz wyzwaniach, które niesie przyszłość. Harvia pragnie zaoferować każdemu relaksujące ciepło sauny – odpowiadające jego oczekiwaniom.



HARVIA
Naturalne, dobre samopoczucie.

Dane kontaktowe:

Harvia Ltd., P.O. Box 12, FI-40951 Muurame, Finland
Tel +358 207 464 000, Fax +358 207 464 090
harvia@harvia.fi, www.harviasauna.com

POLDER Technika Basenowa

Libertów ul. Góra Libertowska 42, 30-444 Kraków
Tel +48 122-564-380, Mob +48 601-495-741
biuro@polder.pl, www.sauny.com